

Unterfahrschutz Getriebe
Serviceanleitung

DE

Transmission case skid plate
service instructions

EN

Protection anti-encastrament de la boîte de vitesses
instructions de service

FR

Protección de la transmisión
manual de servicio

ES

HFORASPTRA2301

DE

Unterfahrschutz Getriebe

Serviceanleitung

5

EN

Transmission case skid plate

service instructions

17

FR

Protection anti-encastrement de la boîte de vitesses

instructions de service

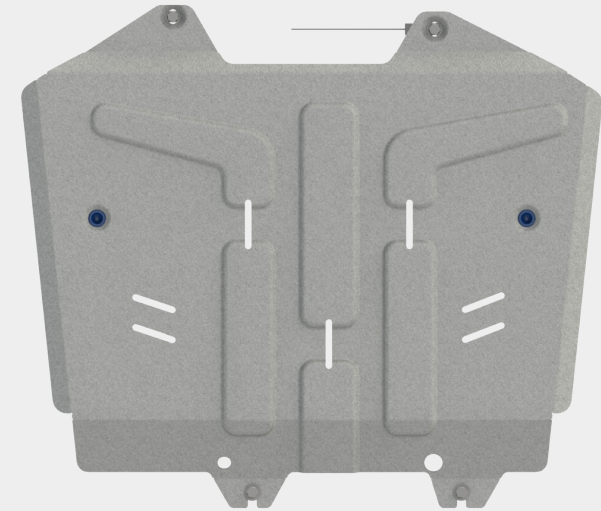
29

ES

Protección de la transmisión

manual de servicio

41



Unterfahrschutz Getriebe

Serviceanleitung

Modell: **HFORASPTRA2301**

Allgemeine Hinweise

Fragen

Solltest du noch Fragen zur Montage oder zum Gebrauch deines Produkts haben, kontaktiere uns gerne.

Ersatzteile

erhältst du von deinem horntools Fachhändler.

Haftung

Bei Nichtbeachtung der in dieser Anleitung angegebenen Hinweise und Informationen, bei nicht bestimmungsgemäßem Gebrauch oder bei Einsatz außerhalb des vorgesehenen Verwendungszwecks, lehnt der Hersteller die Gewährleistung für Schäden am Produkt ab. Die Haftung für Folgeschäden an Elementen aller Art oder Personen ist ausgeschlossen.

Rechtliche Hinweise

Grafik- und Textteile dieser Anleitung wurden mit Sorgfalt hergestellt. Für eventuell vorhandene Fehler und deren Auswirkung kann keine Haftung übernommen werden. Technische Änderungen am Produkt sowie in dieser Anleitung sind vorbehalten!



Kennzeichnung von Gefahren

Achtung! Dieses Symbol weist auf wichtige Arbeitsschritte hin, bei Nichtbeachtung kann es zu Beschädigung am Produkt oder Verletzungen kommen!

Nach dem Einbau

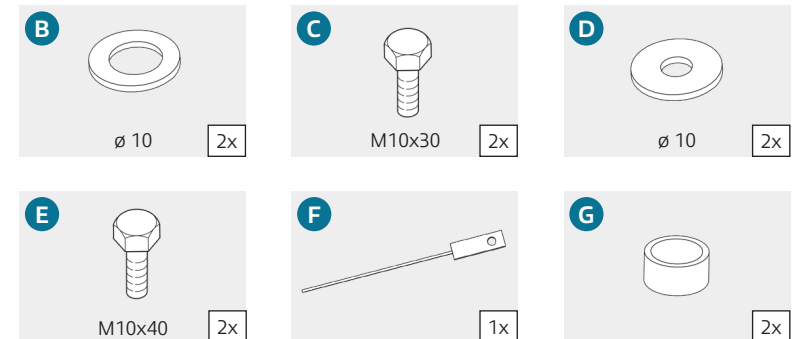
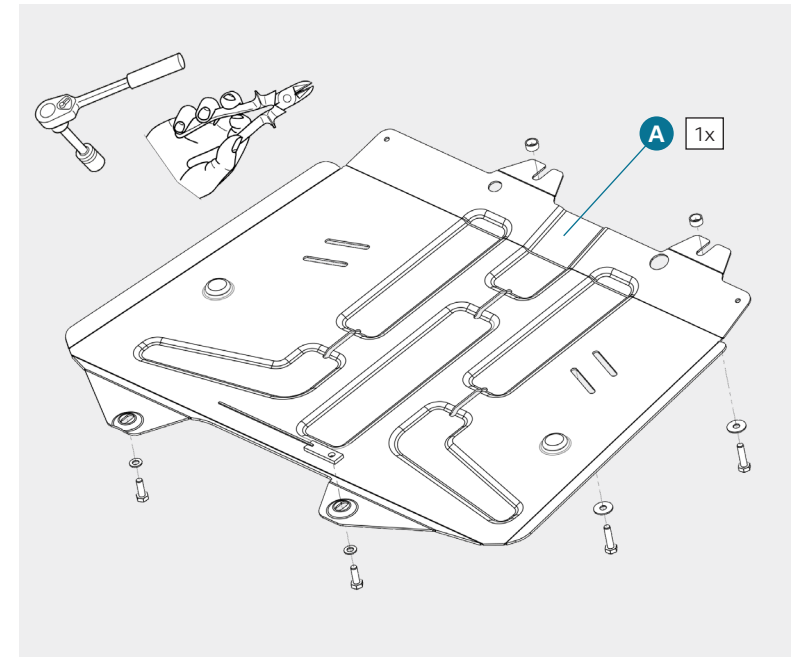
Mach dich auf eine Testfahrt und prüfe ob durch den Einbau der horntools Komponente keine ungewollten Geräusche entstanden sind oder sich das Fahrverhalten anderweitig geändert hat.

Prüfe vor dem Einbau, ob der Lieferumfang komplett ist und alle Teile unbeschädigt sind. Sollten Teile fehlen oder beschädigt sein kontaktiere bitte deinen horntools Händler und warte mit dem Einbau des Systems bis alle Teile unbeschädigt bei dir sind.

Beginne erst dann mit dem Einbau wenn du diese Anleitung komplett gelesen und verstanden hast!

Unterfahrschutz Getriebe

Ford Ranger 2.0D AT FULLWD 2022 -



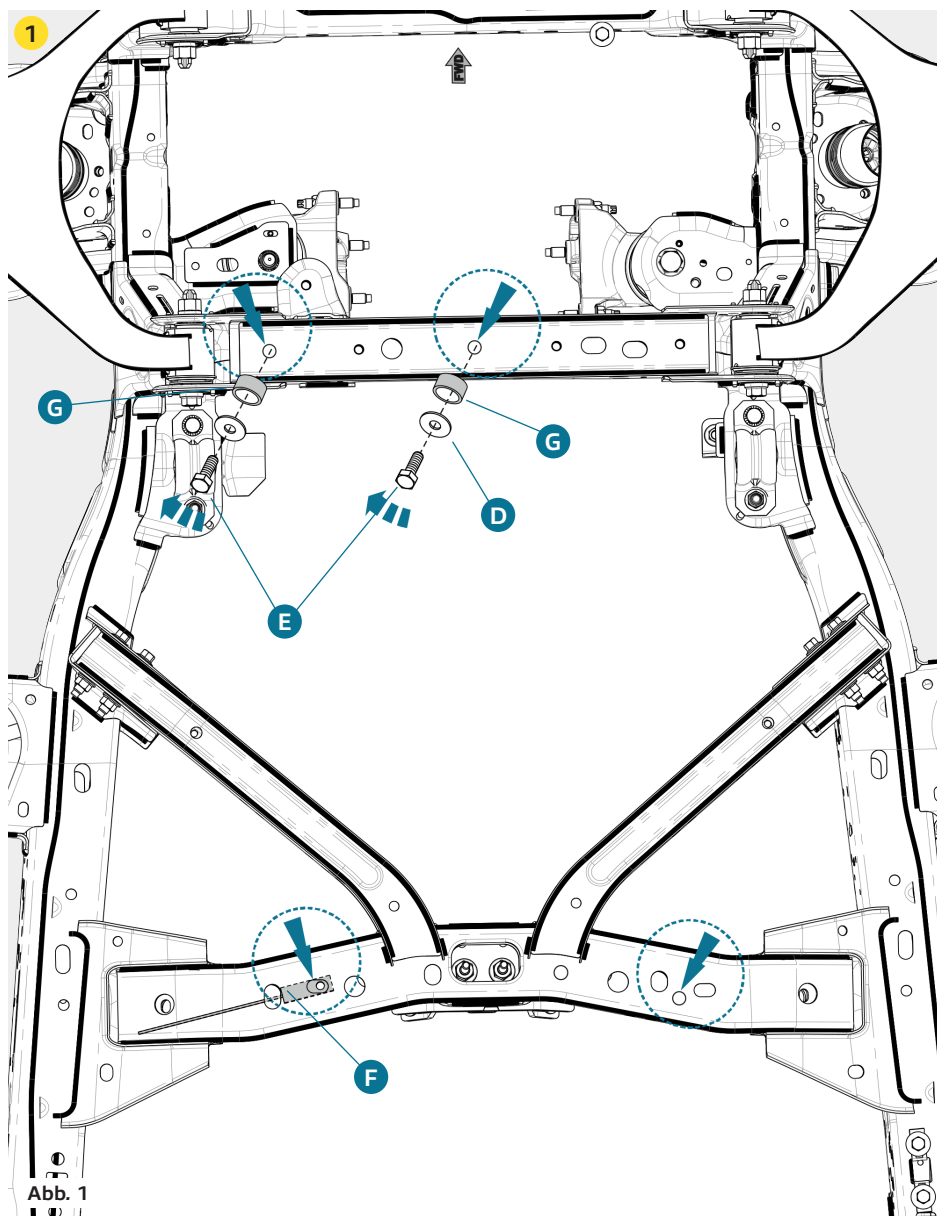


Abb. 1

Technische Änderungen vorbehalten

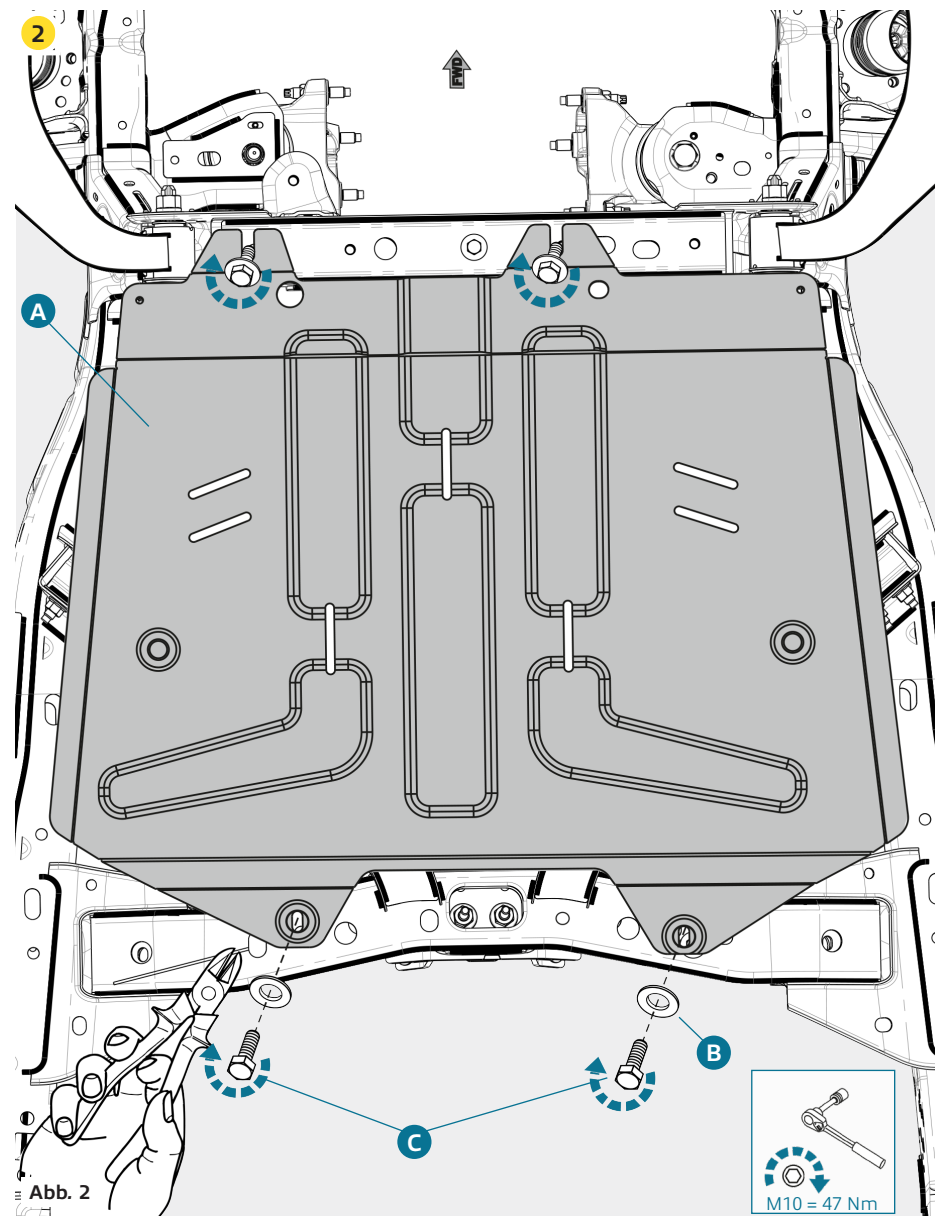


Abb. 2

Technische Änderungen vorbehalten

Installation

Der Unterfahrschutz für Motorraum- und Getriebeelemente wurde speziell für ein bestimmtes Fahrzeug entwickelt. Er sollte gemäß der Montageanleitung des Herstellers von einem autorisierten Händler oder in zertifizierten Werkstätten montiert werden. Der Unterfahrschutz wird an den regulären Befestigungspunkten an tragenden Teilen der Fahrzeugkarosserie angebracht. Bei korrekter Montage sollte der Unterfahrschutz keine Fahrzeugkomponenten beeinträchtigen.

Betriebsbedingungen

Der Unterfahrschutz für Motorraum- und Getriebeelemente wurde für den Einsatz unter den vom Fahrzeughersteller vorgegebenen Bedingungen entwickelt. Zusammenstöße oder das Fahren über Hindernisse mit hoher Geschwindigkeit sollten während des Betriebs ausgeschlossen werden. Im Falle eines frontalen Aufpralls ist sicherzustellen, dass keine Schäden an den Fahrzeugkomponenten vorliegen und die Fahrbereitschaft in zertifizierten Werkstätten überprüft wird.

Garantie

Garanzzeitraum – 24 Monate.

Garantiebedingungen

Der Unterfahrschutz sollte an einem Fahrzeug mit unbeschädigter Karosserie und tragenden Elementen montiert werden (Fahrzeug, das niemals in einen Verkehrsunfall verwickelt war). Es dürfen keine mechanischen Schäden am Unterfahrschutz durch frontale Aufpralle vorliegen. Alle Anforderungen an die Montage des Unterfahrschutzes müssen erfüllt sein. Es dürfen keine mechanischen Schäden an der Pulverbeschichtung vorliegen. Der Hersteller übernimmt keine Haftung für Schäden am Fahrzeug, an der Gesundheit und am Leben von Personen im Falle eines Verstoßes gegen die Installations- und Betriebsbedingungen. Der Hersteller behält sich das Recht vor, Änderungen an der Konstruktion des Unterfahrschutzes vorzunehmen.

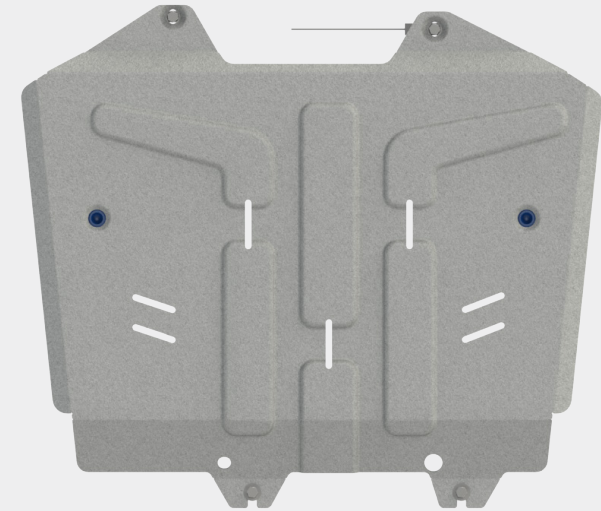
Schutz der Umwelt

Verpackungsmaterial ordnungsgemäß entsorgen. Es wird empfohlen, es dem Recycling zuzuführen. Vergessen Sie nicht den Umweltschutz.



Haftungsausschluss

Außerhalb des Anwendungsbereiches des Produkthaftungsgesetzes beschränkt sich die Haftung von horntools auf Vorsatz oder grobe Fahrlässigkeit. Die Haftung für leichte Fahrlässigkeit, der Ersatz von Folgeschäden und Vermögensschäden oder Personenschäden sind ausgeschlossen. Für nicht fachgerechte Handhabung bzw. Nichtbeachtung der mitgelieferten Bedienungs- und Serviceanleitung kann horntools nicht haftbar gemacht werden. Der Service darf nur durch geschultes Fachpersonal oder Fachwerkstätten durchgeführt werden.



Transmission case skid plate

service instructions

EN

Model: **HFORASPTRA2301**

General information

Questions

If you have further questions regarding the mounting or the usage of your horntools product feel free to contact us.

Spare parts

Contact your local horntools dealer.

Liability

In case of nonobservance of this manual and its information or non-specified usage of the product, the manufacturer does not give any kind of warranty of damage on the product. The liability is excluded for consequential damages in any kind for material or persons.

Legal notice

horntools excludes the liability for mistakes in the images or text phrases in this manual. Technical changes reserved!



Symbols for dangerous operation

Whenever this symbol is placed at an installation step special care must be taken. If you don't follow the instructions you could either damage the product or injure yourself!

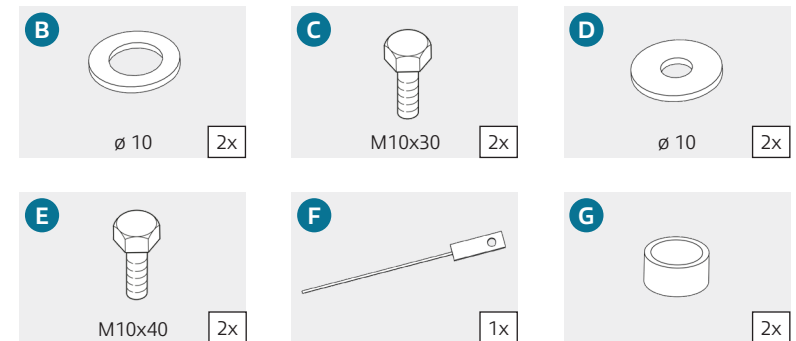
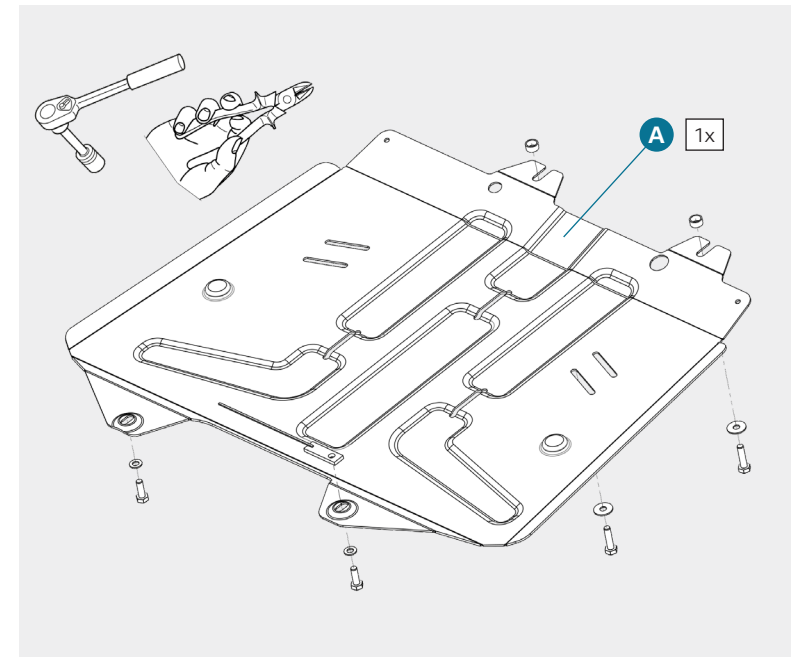
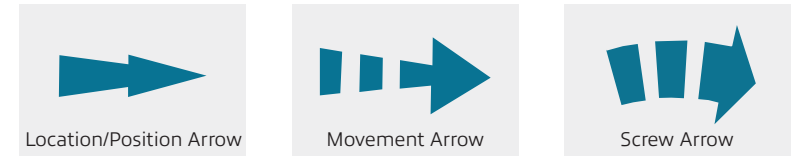
After the installation

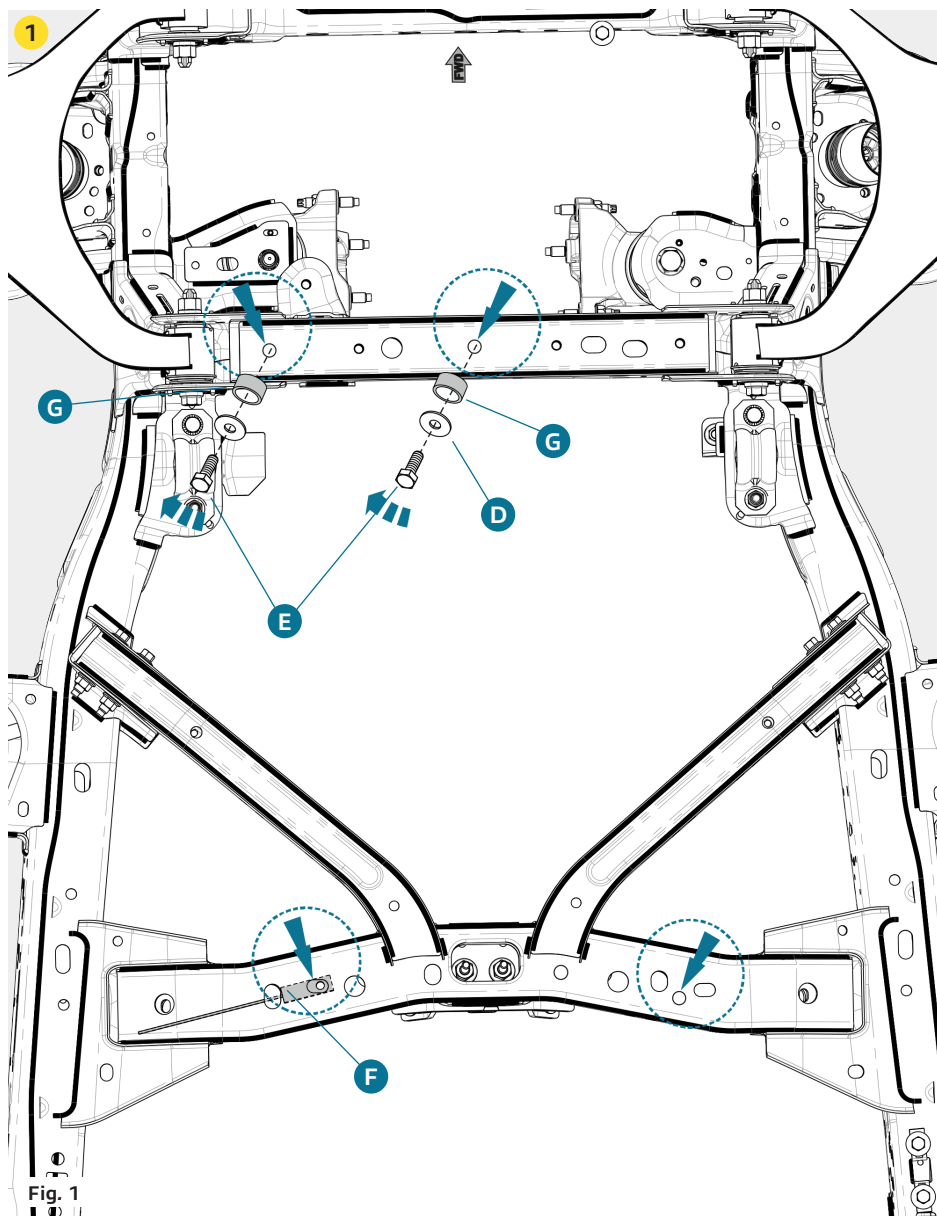
Make a test drive with the car and check that no unwanted noise or other unwanted changes in the cars driveability or behaviour have occurred since you've installed the horntools components.

Before installing the horntools product, check if all parts are in the package and are not damaged! If something is missing or damaged contact your horntools dealer and don't start the installation.

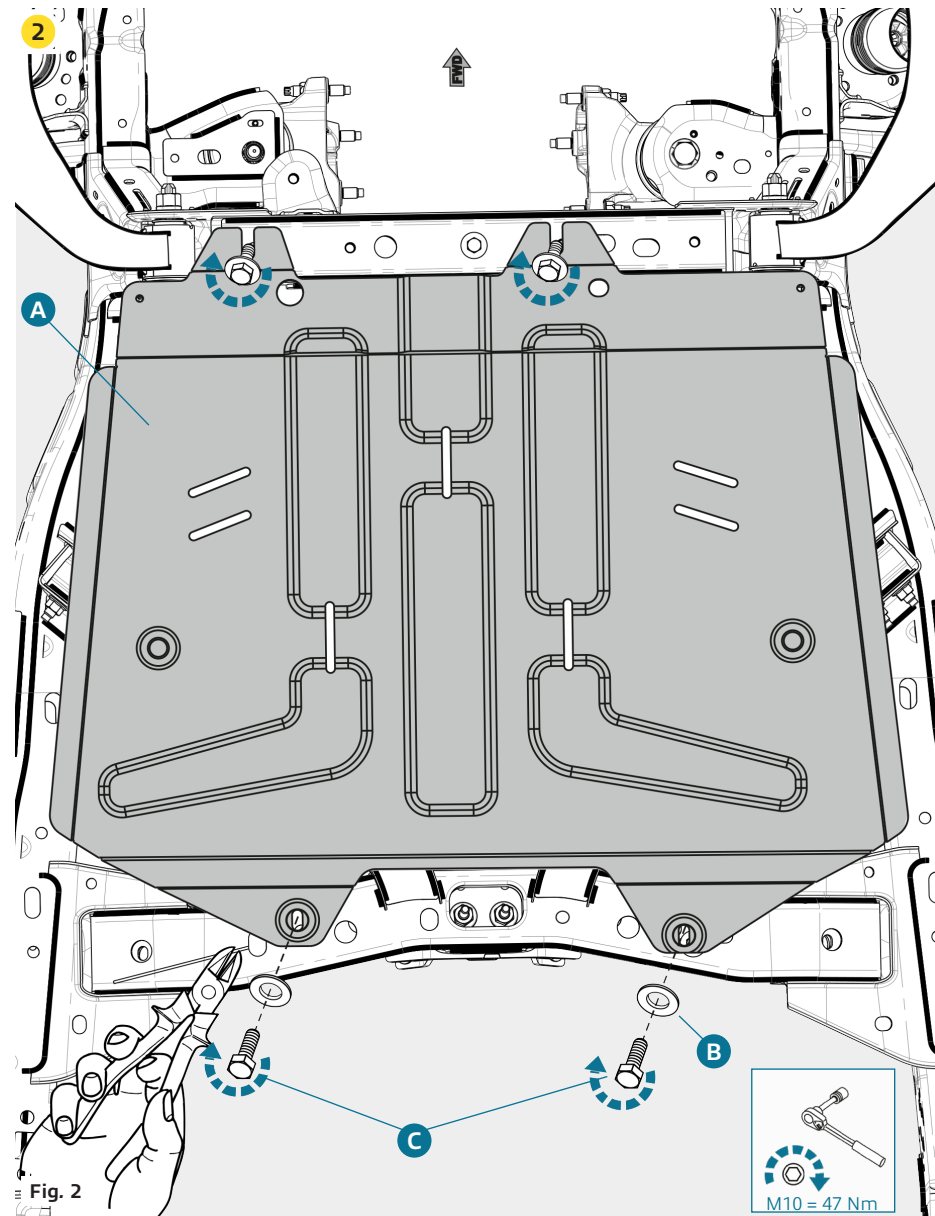
Read this manual complete, do not start the installation until you fully understood the manual!

Transmission case skid plate
Ford Ranger 2.0D AT FULLWD 2022 -





Subject to technical changes



Subject to technical changes

Installation

Engine bay and transmission elements skid plate has been designed particularly for a certain vehicle. It should be mounted according to the producer's installation instruction by a dedicated dealer or on certified service stations. The skid plate is fixed to regular apertures located on vehicle's body load-bearing elements. In case of correct installation the skid plate should not interfere with any vehicle's units and components.

Operating Conditions

Engine bay and transmission elements skid plate has been designed to operate in conditions specified by vehicle's producer. Cases of crush or driving into obstacles at a speed should be excluded during exploitation. In case of head-on crush it is necessary to assure in absence of damages of vehicle's components and units and availability of roadworthiness on certified service stations.

Warranty

Warranty period - 24 months.

Warranty Terms

The skid plate should be installed on a vehicle with undamaged body and load-bearing elements (vehicle, which has never been involved in road traffic accident); There are no mechanical damages of the skid plate resulting from head-on crush. All requirements to skid plate installation should be satisfied; There are no mechanical damages of powder coating. Producer does not bear liability for damages caused to the vehicle, health and life of people in case of installation and exploitation terms violation. Producer has a right to introduce changes into the skid plate construction.

Environmental Protection

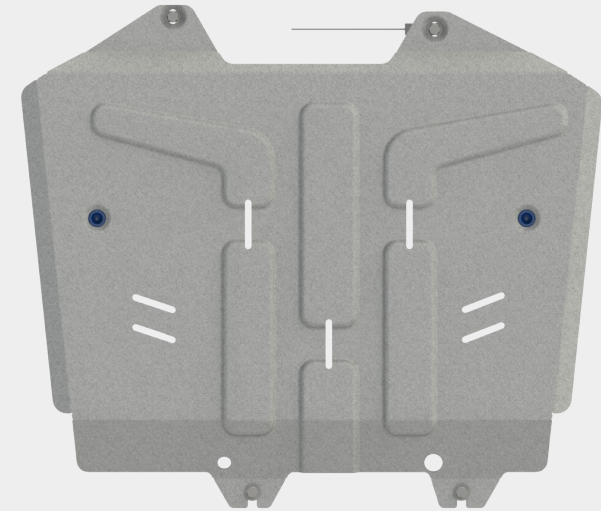
Dispose of packaging properly. It is recommended to take it for recycling.

Don't forget about environmental protection.



Disclaimer

Outside the scope of application of the Product Liability Act, horntools' liability is limited to intent or gross negligence. Liability for slight negligence, compensation for consequential damage and financial loss or personal injury are excluded. horntools cannot be held liable for improper handling or non-observance of the supplied operating and service instructions. The service may only be carried out by trained specialists or specialist workshops.



Protection anti-encastrément de la boîte de vitesses instructions de service

Modèle: **HFORASPTRA2301**

Informations générales

Questions

Si vous avez d'autres questions concernant le montage ou l'utilisation de votre produit horntools, n'hésitez pas à nous contacter.

Pièces détachées

Contactez votre revendeur horntools local

Responsabilité

En cas de non-respect de ce manuel et des informations qu'il contient ou d'utilisation non conforme du produit, le fabricant ne donne aucune garantie. L'utilisation non spécifiée du produit, le fabricant n'accorde aucune aucune garantie de dommages sur le produit. La responsabilité est La responsabilité est exclue pour les dommages indirects de quelque nature que ce soit pour le matériel ou les personnes.

Avis juridique

horntools exclut toute responsabilité en cas d'erreurs dans les images ou le texte dans ce manuel. Sous réserve de modifications techniques !



Symboles d'opérations dangereuses

Chaque fois que ce symbole est placé à une étape de l'installation, des précautions particulières doivent être prises. à une étape de l'installation. Si vous ne suivez pas les instructions, vous risquez soit d'endommager le produit, soit de vous blesser. endommager le produit ou vous blesser !

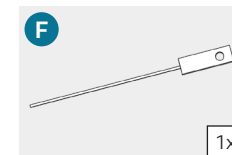
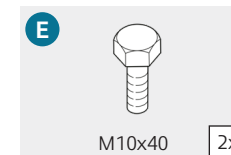
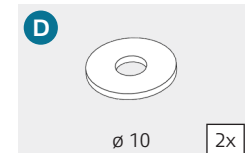
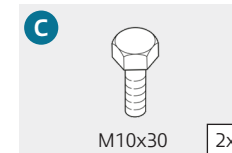
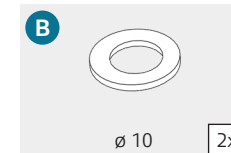
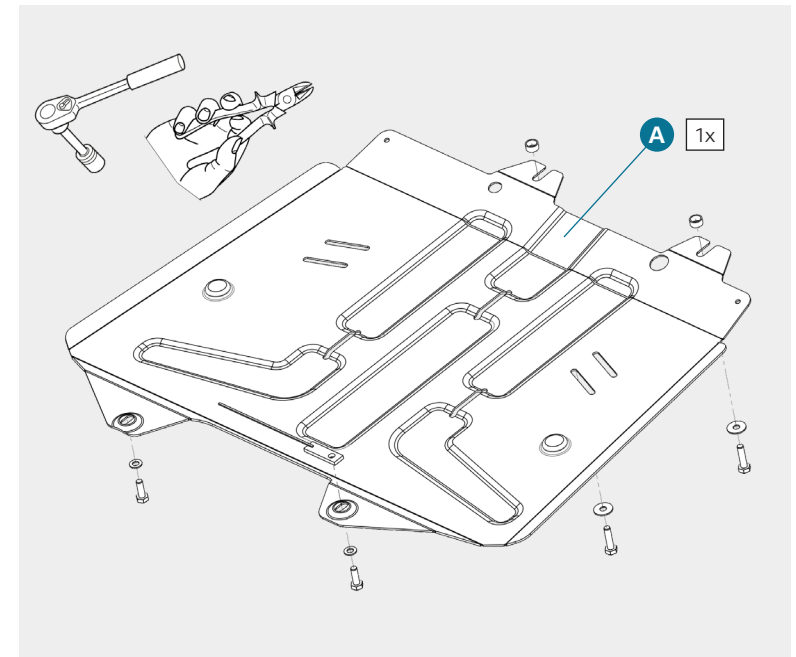
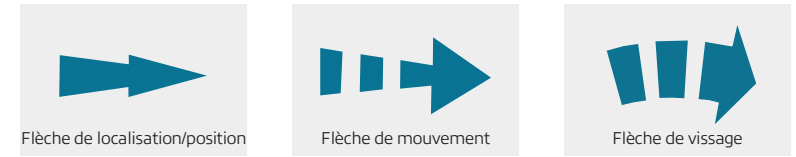
Après l'installation

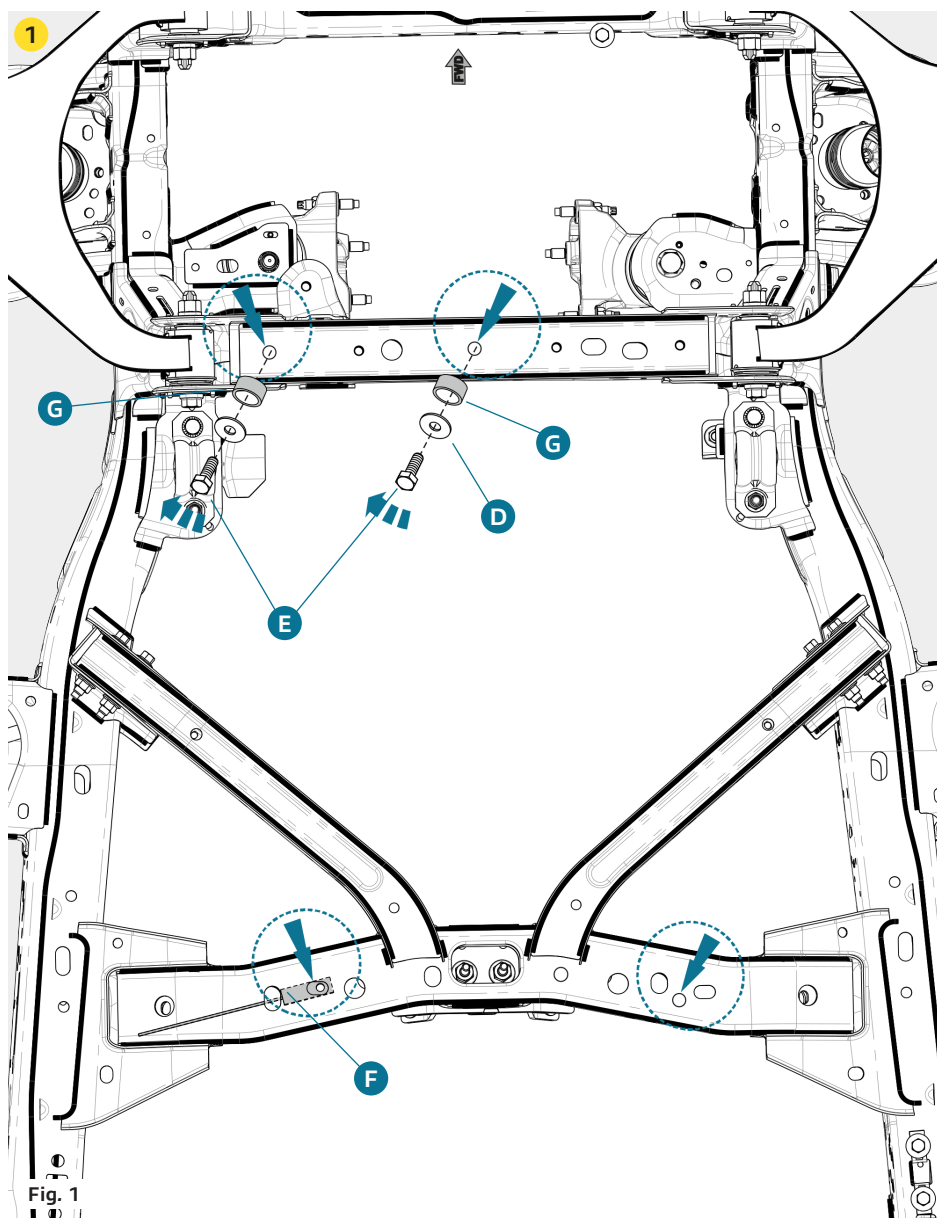
Effectuez un essai routier avec la voiture et vérifiez qu'il n'y a pas de bruit indésirable ou d'autres changements indésirables dans la conduite ou le comportement de la voiture n'ont depuis que vous avez installé les composants de horntools.

Avant d'installer le produit horntools, vérifiez que toutes les pièces sont dans l'emballage et qu'elles ne sont pas endommagées ! l'emballage et qu'elles ne sont pas endommagées ! Si quelque chose manque ou est endommagé contactez votre revendeur horntools et ne commencez pas l'installation.

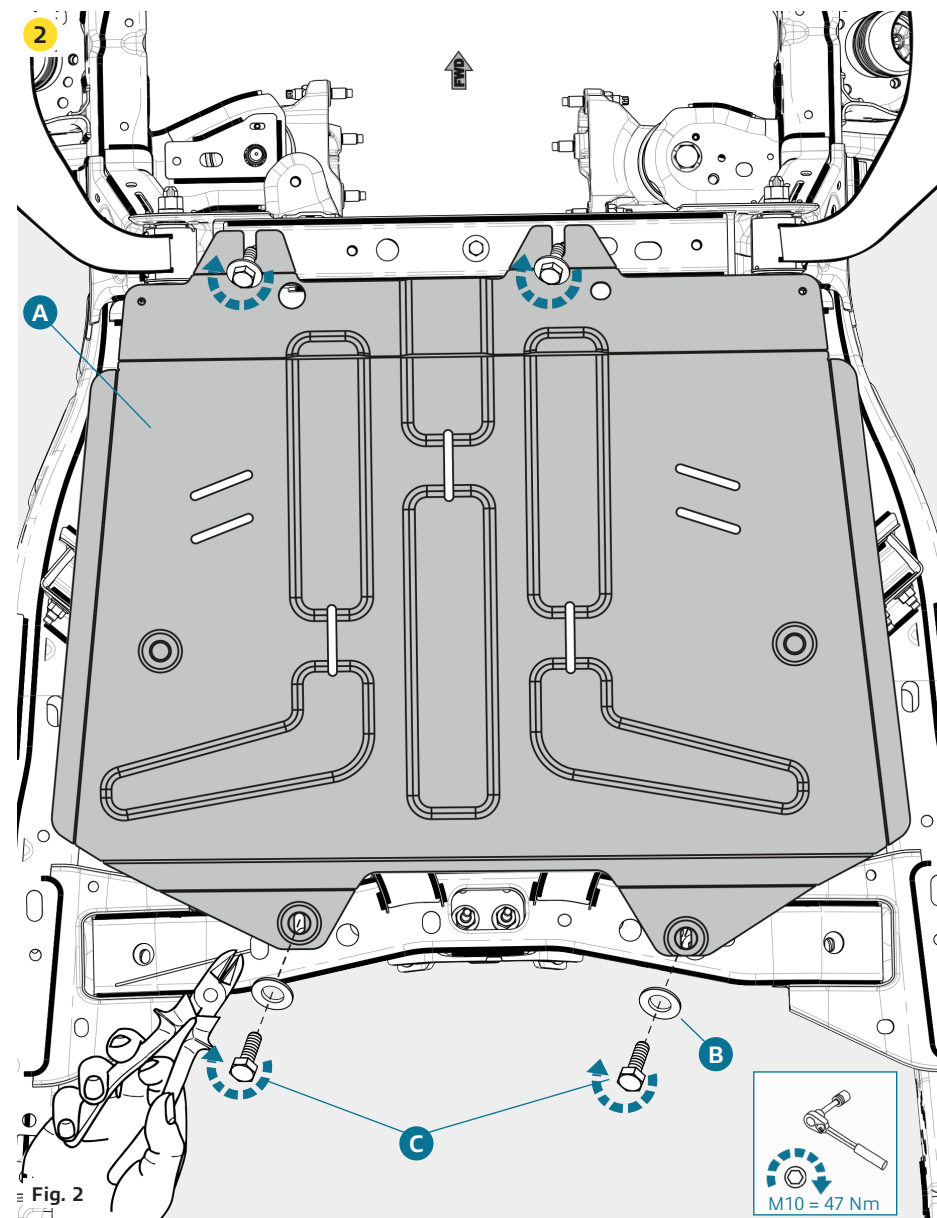
Lisez entièrement ce manuel, ne commencez pas l'installation avant d'avoir bien compris. pas commencé l'installation avant d'avoir bien compris le manuel !

Protection anti-encastré de la boîte de vitesses
Ford Ranger 2.0D AT FULLWD 2022 -





Sous réserve de modifications techniques



Sous réserve de modifications techniques

Installation

La plaque de protection pour le compartiment moteur et les éléments de transmission a été spécialement conçue pour un véhicule spécifique. Elle doit être installée conformément aux instructions du fabricant par un concessionnaire agréé ou dans des centres de service certifiés. La plaque de protection est fixée aux ouvertures prévues à cet effet sur les éléments porteurs de la carrosserie du véhicule. Une installation correcte garantit que la plaque de protection n'interfère pas avec les unités et composants du véhicule.

Condition D'Utilisation

La plaque de protection pour le compartiment moteur et les éléments de transmission est conçue pour fonctionner dans les conditions spécifiées par le fabricant du véhicule. Les cas de collision ou de franchissement d'obstacles à grande vitesse doivent être évités pendant l'exploitation. En cas de collision frontale, il est nécessaire de vérifier qu'aucun dommage n'a été causé aux composants et unités du véhicule et que l'état de marche est confirmé dans des centres de service certifiés.

Garantie

Durée de la garantie - 24 mois.

Conditions de Garantie

La plaque de protection doit être installée sur un véhicule dont la carrosserie et les éléments porteurs sont intacts (véhicule qui n'a jamais été impliqué dans un accident de la circulation). Il ne doit pas y avoir de dommages mécaniques sur la plaque de protection résultant d'une collision frontale. Toutes les exigences relatives à l'installation de la plaque de protection doivent être respectées. Il ne doit pas y avoir de dommages mécaniques sur le revêtement en poudre. Le fabricant décline toute responsabilité en cas de dommages causés au véhicule, à la santé et à la vie des personnes en cas de non-respect des conditions d'installation et d'utilisation. Le fabricant se réserve le droit d'apporter des modifications à la conception de la plaque de protection.

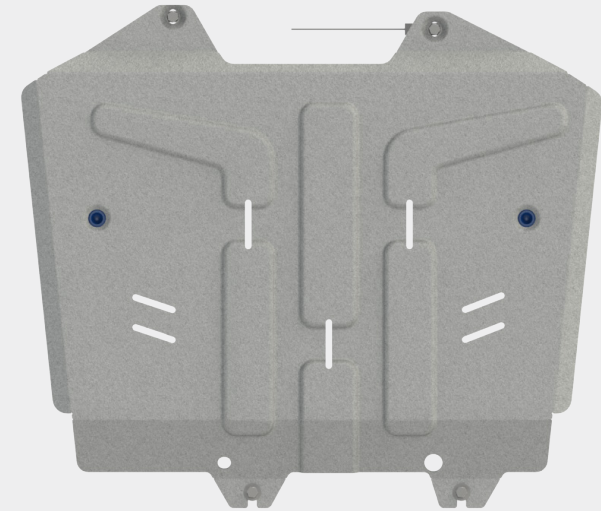
Protection de l'environnement

Éliminez correctement l'emballage. Il est recommandé de le recycler. N'oubliez pas de protéger l'environnement.



Clause de non-responsabilité

En dehors du champ d'application de la loi sur la responsabilité du fait des produits, la responsabilité de horntools est limitée à l'intention ou à la négligence grave. est limitée à l'intention ou à la négligence grave. La responsabilité en cas de négligence légère, l'indemnisation des dommages consécutifs et des pertes financières ou des dommages corporels sont exclues. horntools ne peut pas être tenu responsable des dommages causés par des tiers. ou de dommages corporels sont exclues. horntools ne peut être tenu pour responsable de d'une manipulation incorrecte ou du non-respect des instructions d'utilisation et de instructions d'utilisation et de service fournies. Le service ne doit être effectué que par des spécialistes par des spécialistes ou des ateliers spécialisés.



Protección de la transmisión manual de servicio

Modelo: **HFORASPTRA2301**

Información general

Preguntas

Si tiene más preguntas sobre el montaje o el uso de su producto horntools de su producto horntools no dude en ponerse en contacto con nosotros.

Piezas de recambio

Póngase en contacto con su distribuidor local de horntools

Responsabilidad

En caso de inobservancia de este manual y su información o uso no especificado del producto, el fabricante no ofrece ningún tipo de garantía de daños sobre el producto. Se excluye por daños consecuenciales de cualquier tipo en materiales o personas.

Menciones legales

horntools excluye la responsabilidad por errores en las imágenes o textos frases en este manual. Reservado el derecho a realizar modificaciones técnicas.



Símbolos de funcionamiento peligroso

Siempre que se coloque este símbolo en un paso de la instalación debe tenerse especial cuidado especial. Si no sigue las instrucciones podría dañar el producto o lesionarse.

Después de la instalación

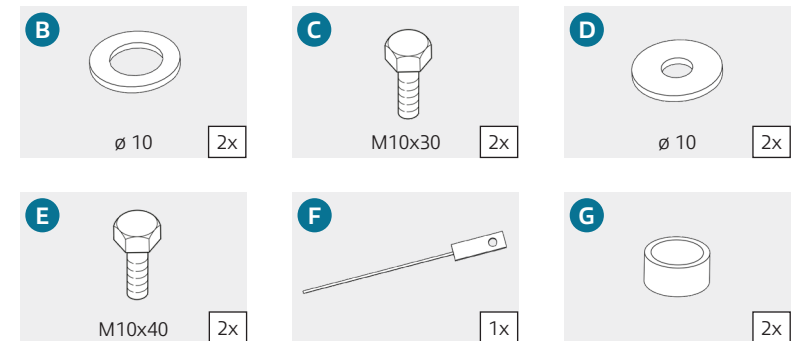
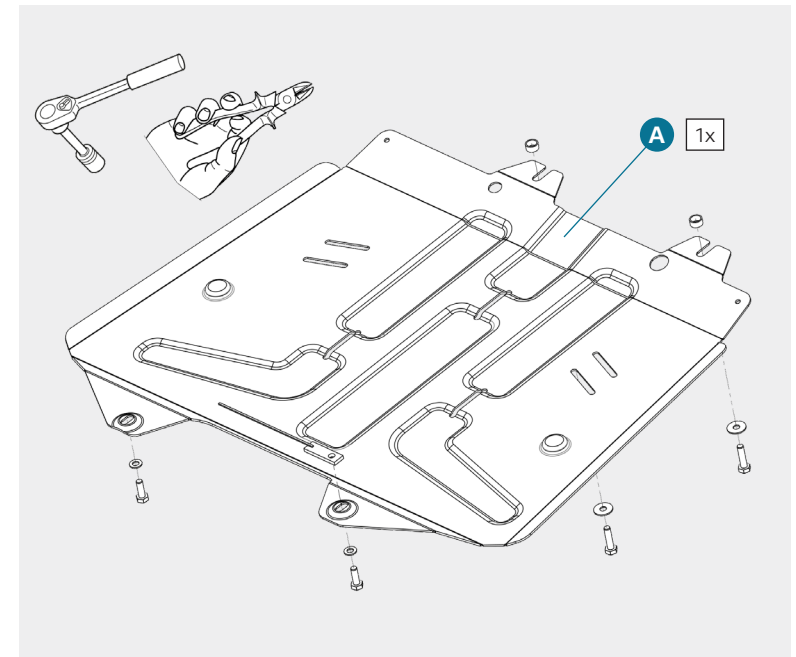
Haga una prueba de conducción con el coche y compruebe que no se han producido ruidos no deseados o cambios no deseados en la conducción o el comportamiento del coche. desde que instaló los componentes horntools.

Antes de la instalación, compruebe que el volumen de suministro está completo y que todas las piezas están intactas. Si falta alguna pieza o está dañada, póngase en contacto con su distribuidor de horntools y espere hasta que todas las piezas hayan llegado intactas antes de instalar el sistema.

Lea este manual completamente, no comience la instalación hasta que no comience la instalación hasta que lo haya entendido completamente.

Protección de la transmisión

Ford Ranger 2.0D AT FULLWD 2022 -



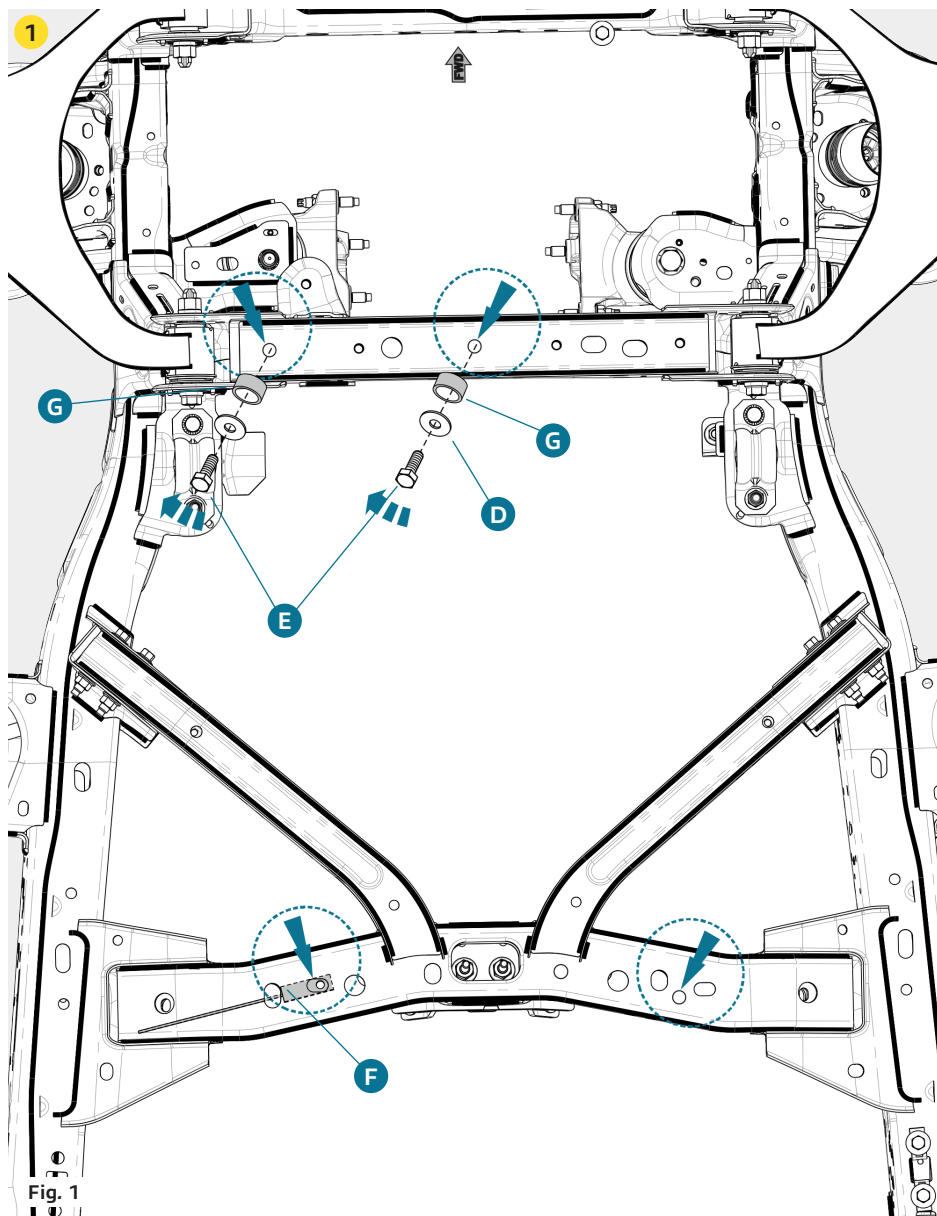


Fig. 1

Sujeto a cambios técnicos

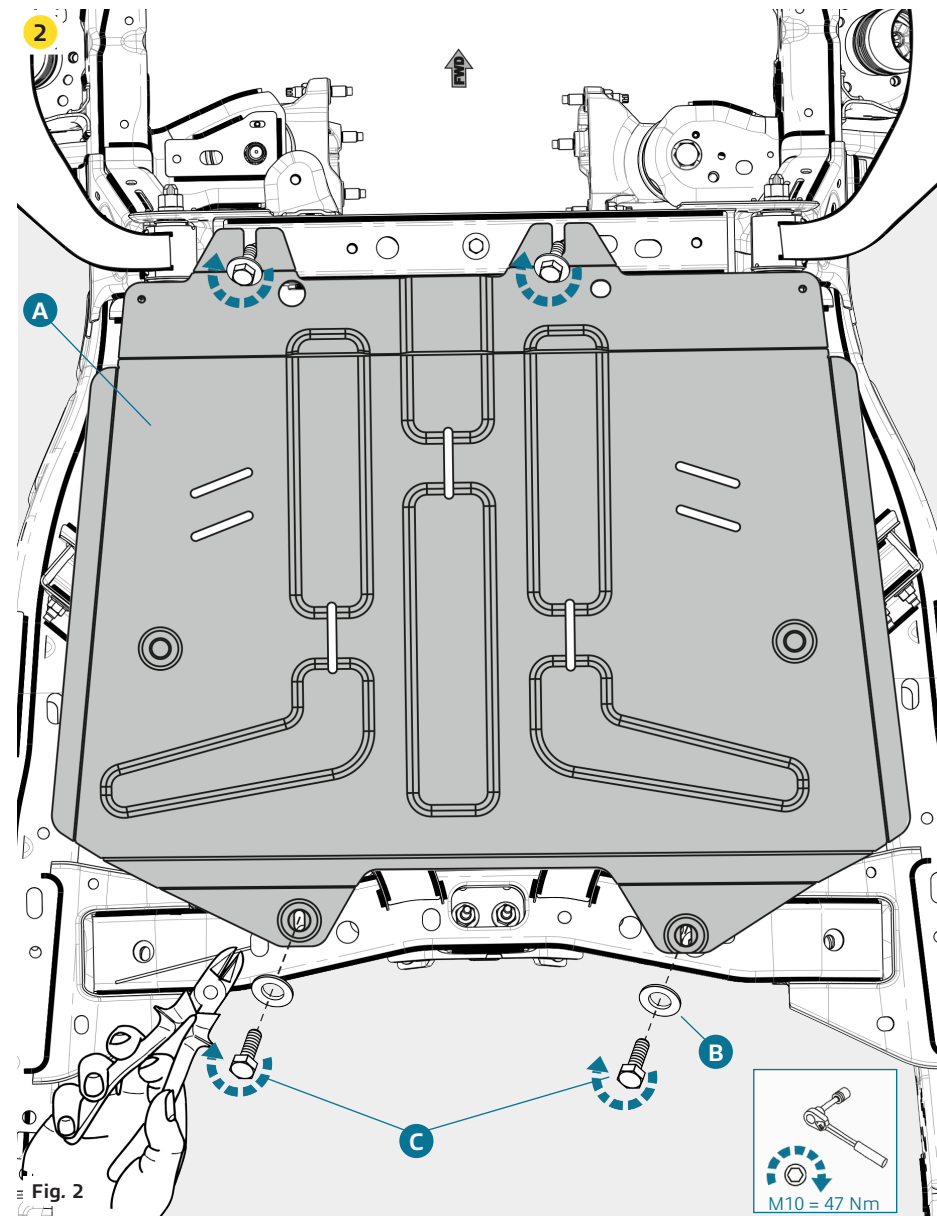


Fig. 2

Sujeto a cambios técnicos

Instalación

La placa protectora del compartimento del motor y los elementos de transmisión ha sido diseñada específicamente para un vehículo determinado. Debe instalarse de acuerdo con las instrucciones del fabricante por un distribuidor autorizado o en estaciones de servicio certificadas. La placa protectora se fija a las aberturas regulares ubicadas en los elementos estructurales del vehículo. En caso de instalación correcta, la placa protectora no debe interferir con las unidades y componentes del vehículo.

Condiciones de Funcionamiento

La placa protectora del compartimento del motor y los elementos de transmisión está diseñada para operar en las condiciones especificadas por el fabricante del vehículo. Durante su uso, deben excluirse casos de colisión o impacto con obstáculos a alta velocidad. En caso de una colisión frontal, es necesario verificar la ausencia de daños en los componentes y unidades del vehículo y asegurar la aptitud para circular en estaciones de servicio certificadas.

Garantía

Período de garantía - 24 meses.

Condiciones de Garantía

La placa protectora debe instalarse en un vehículo con la carrocería y los elementos estructurales intactos (vehículo que nunca haya estado involucrado en un accidente de tráfico). No deben existir daños mecánicos en la placa protectora resultantes de colisiones frontales. Se deben cumplir todos los requisitos de instalación de la placa protectora. No deben existir daños mecánicos en el recubrimiento en polvo. El fabricante no se hace responsable de los daños causados al vehículo, la salud y la vida de las personas en caso de violación de las condiciones de instalación y uso. El fabricante se reserva el derecho de introducir cambios en el diseño de la placa protectora.

Protección ambiental

Deseche el embalaje de manera adecuada. Se recomienda llevarlo a un centro de reciclaje. No olvide proteger el medio ambiente.



Descargo de responsabilidad

Fuera del ámbito de aplicación de la Ley de Responsabilidad por Productos Defectuosos, la responsabilidad de horntools se limita a dolo o negligencia grave. La responsabilidad por negligencia leve, negligencia leve, compensación por daños consecuenciales y pérdidas económicas o daños personales. horntools no se hace responsable de manejo inadecuado o inobservancia de las instrucciones de uso y instrucciones de servicio suministradas. El servicio sólo puede ser realizado por o talleres especializados.

Gear up for adventure

horntools GmbH

Wallenmahd 23
6850 Dornbirn
Austria

T +43 5572 57226
info@horntools.com

horntools.com