

Organizer Einbauanleitung

Kompatibel für:

HBOX0500BKORG
HBOX0501BKORG
HBOX0503BKORG

HBOX0504BKORG
HBOX0505BKORG

Einbauanleitung

1 Deckel reinigen

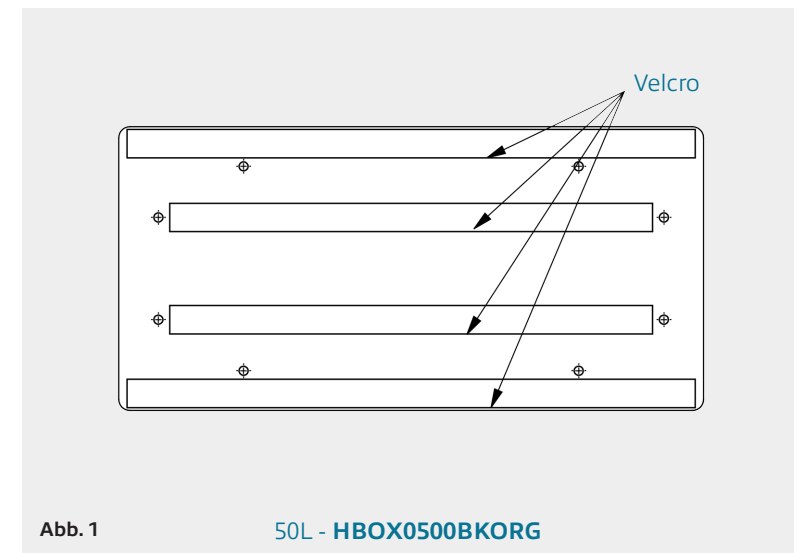
Reinige den Deckel gründlich mit einem geeigneten Reinigungsmittel und einem Tuch, um sicherzustellen, dass er frei von Schmutz und Fett ist. Dies gewährleistet eine optimale Haftung des Organizers.

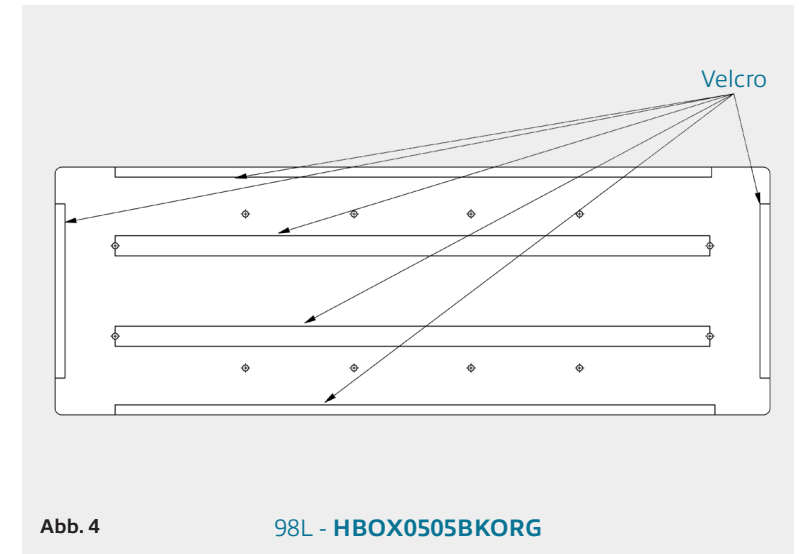
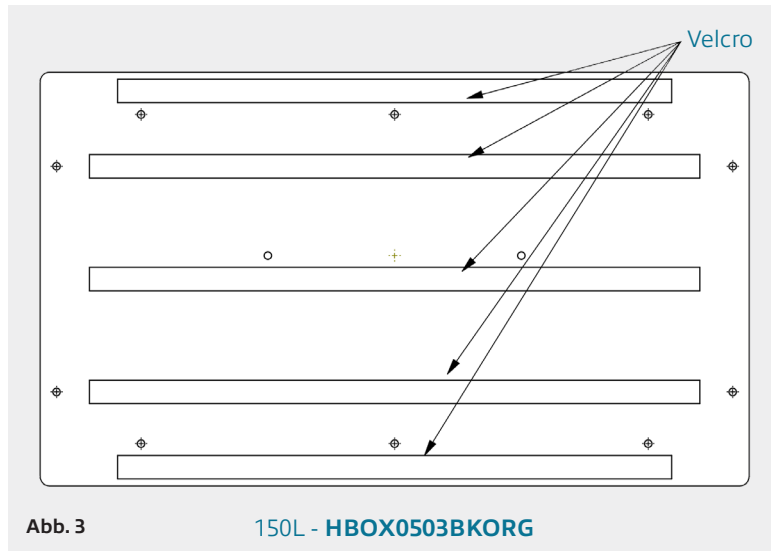
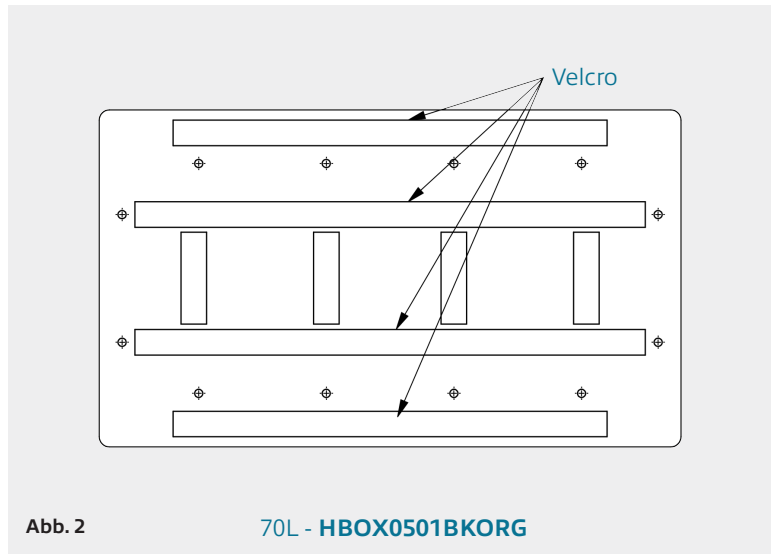
Wenn der Deckel der Box bereits Gewindeeinsätze hat, springe direkt zu Schritt #3.

Falls du eine ältere Box-Version hast, kannst du eine der folgenden zwei Alternativen nutzen, um den Organizer am Deckel zu befestigen.

2 A) Velcro

Zieh die Schutzstreifen von den Klebeflächen des Klettverschlusses ab, um den Kleber freizulegen.





Organizer anbringen

Platziere den Organizer sorgfältig auf dem gereinigten Deckel. Achte darauf, dass er richtig ausgerichtet ist.

Druck ausüben

Drücke den Organizer fest auf den Deckel. Übe gleichmäßigen Druck auf alle Stellen aus, um sicherzustellen, dass der Klettverschluss gut haftet.

Warten

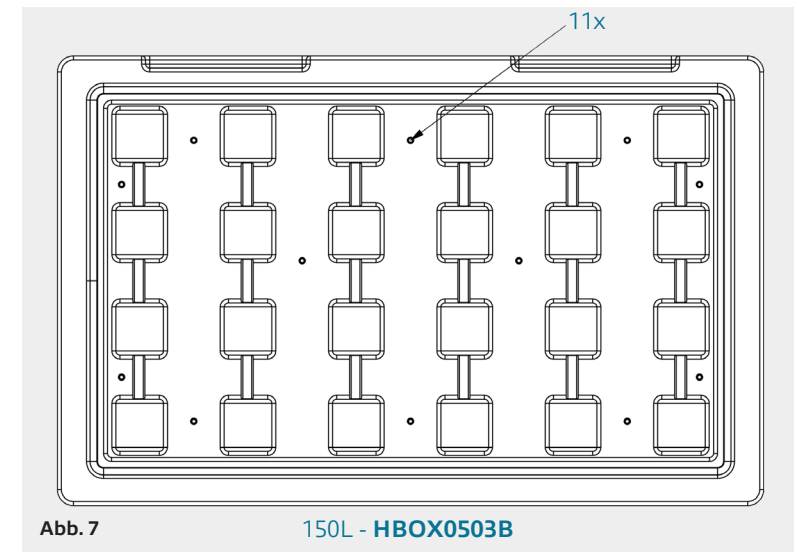
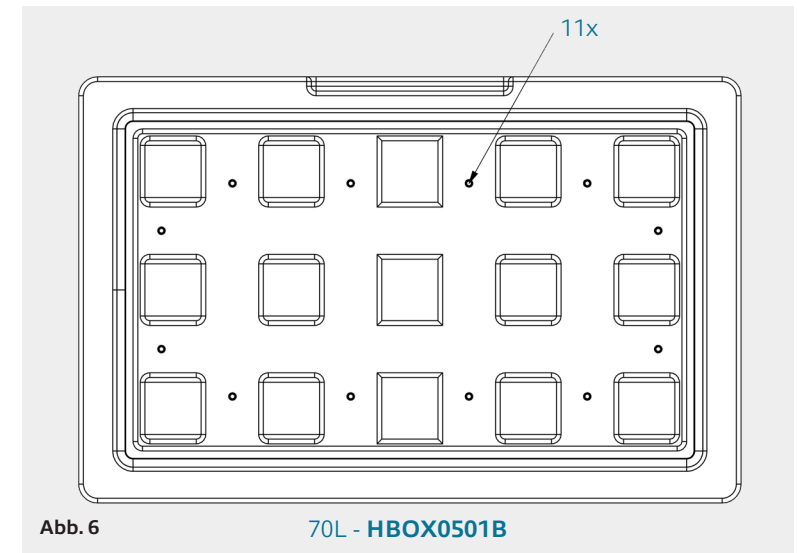
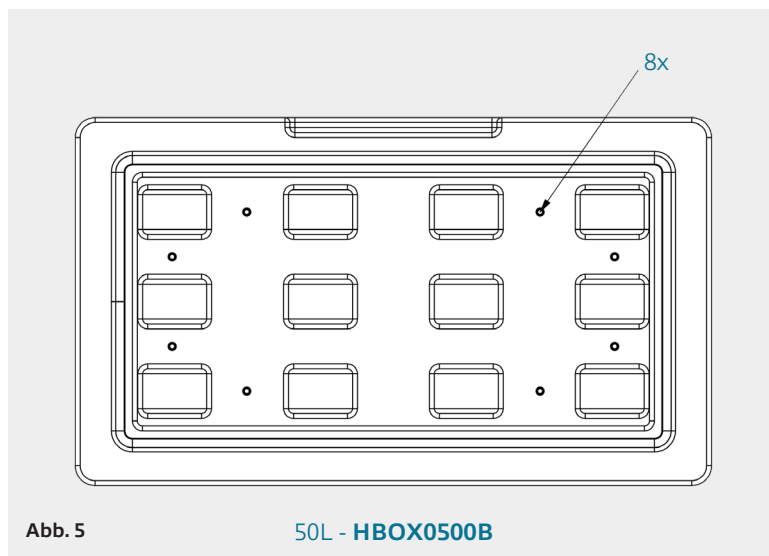
Lass den Organizer etwa 15 Minuten ruhen, um sicherzustellen, dass der Kleber vollständig haftet und der Organizer fest sitzt.

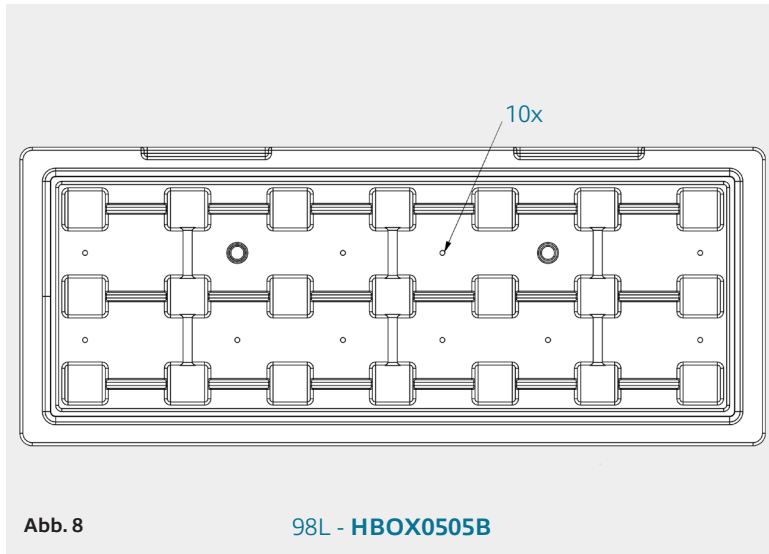
2 B) Gewindeeinsätze

Falls du eine ältere Version des Boxdeckels ohne Gewindeeinsätze hast, platziere den Organizer auf dem Deckel und nutze die Löcher im Organizer als Referenz, um die Löcher im Deckel zu bohren. Markiere die Position der Löcher und entferne dann den Deckel. Verwende einen Bohrer mit einem 7-mm-Bohrer, um die Löcher zu machen. Drücke anschließend fest, um die Gewindeeinsätze in den Deckel einzusetzen. Falls nötig, benutze einen Gummihammer.

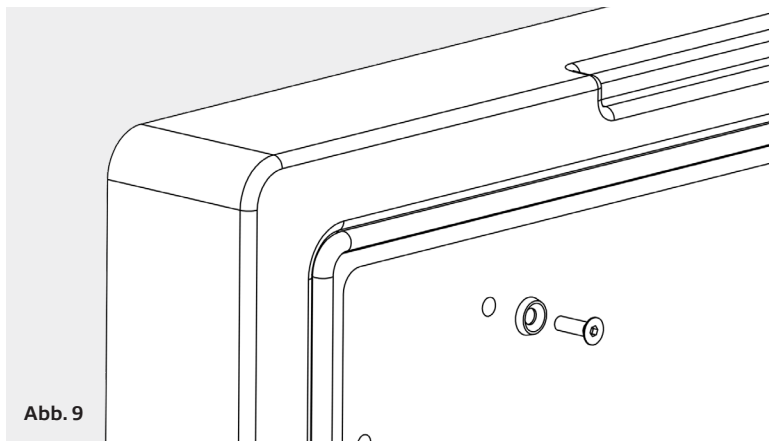
3 Schrauben

Wenn der Deckel der Box Gewindeeinsätze hat, kannst du die mitgelieferten Schrauben und Unterlegscheiben verwenden, um den Organizer zusätzlich zu befestigen (siehe Bilder unten).





Öffne die Taschen und setze die Schraube und die Unterlegscheibe in die Gewindeeinsätze ein. Wiederhole den Vorgang mit allen Schrauben.



Technische Änderungen vorbehalten

Gebrauchshinweise

- Achte darauf, dass die Box keine Flüssigkeit enthält und vollständig getrocknet ist.
- Vermeide es, nasse Waren oder Objekte in den Organizer zu packen. Über die Zeit kann dies in der geschlossenen Box zu Schimmel führen.

Haftungsausschluss

Außerhalb des Anwendungsbereiches des Produkthaftungsgesetzes beschränkt sich die Haftung von horntools auf Vorsatz oder grobe Fahrlässigkeit. Die Haftung für leichte Fahrlässigkeit, der Ersatz von Folgeschäden und Vermögensschäden oder Personenschäden sind ausgeschlossen. Für nicht fachgerechte Handhabung bzw. Nichtbeachtung der mitgelieferten Bedienungs- und Serviceanleitung kann horntools nicht haftbar gemacht werden. Der Service darf nur durch geschultes Fachpersonal oder Fachwerkstätten durchgeführt werden.

Organizer

Installation Instructions

EN

Compatible with: **HBOX0500BKORG** **HBOX0504BKORG**
HBOX0501BKORG **HBOX0505BKORG**
HBOX0503BKORG

Installation Instructions

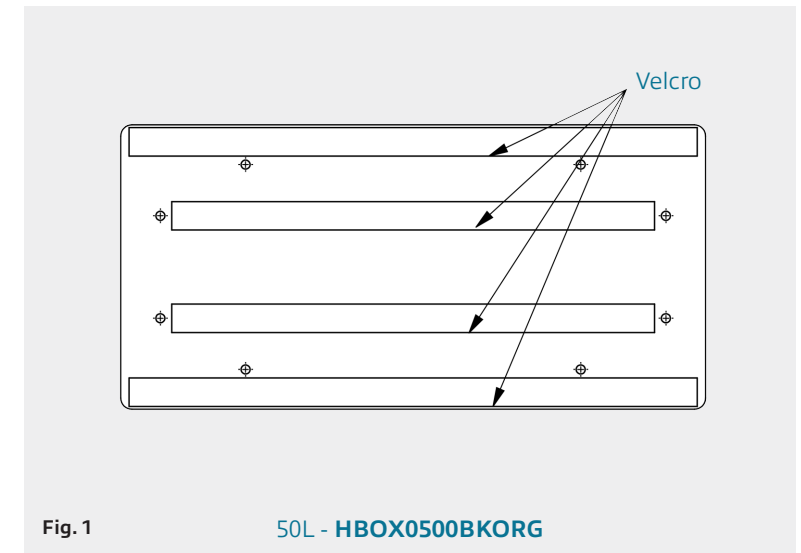
1 Clean the lid

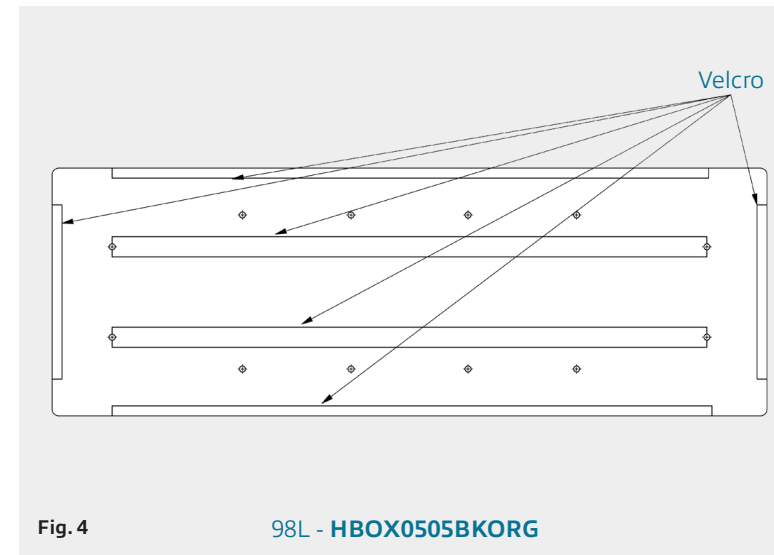
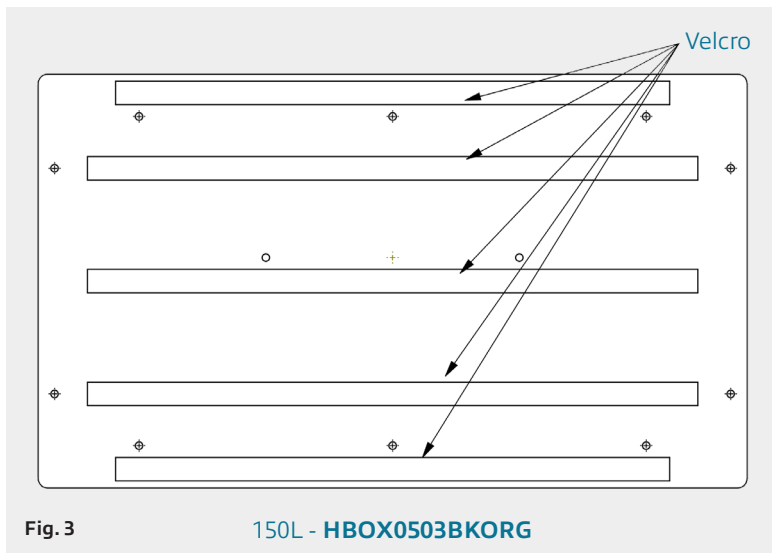
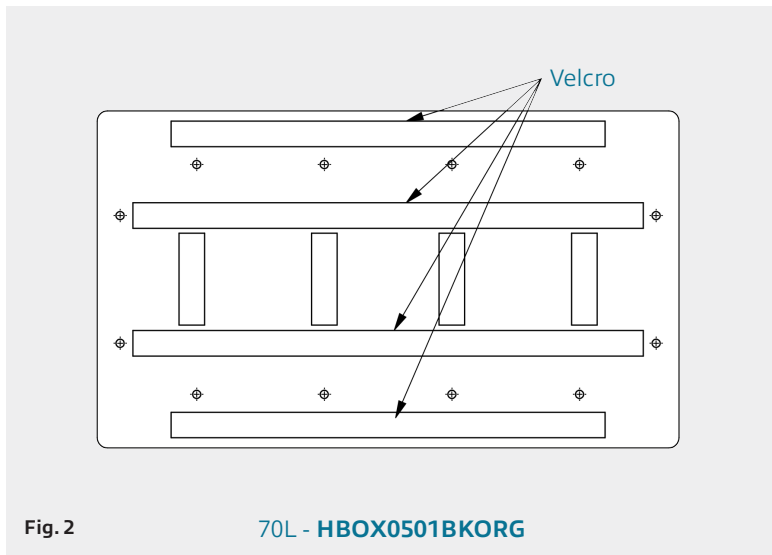
Clean the lid thoroughly with a suitable cleaning solution and a cloth to ensure it is free of dirt and grease. This ensures optimal adhesion of the organizer.

If the Box lid already have thread insert you can jump to Step #3. If you have a older box version you can use 2 of the following alternatives to attach the organizer to the box lid.

2 A) Velcro

Remove the protective strips from the adhesive surfaces of the hook-and-loop fastener to expose the adhesive.





Attach the organizer

Carefully place the organizer on the cleaned lid. Make sure it is properly aligned.

Apply pressure

Press the organizer firmly onto the lid. Apply even pressure on all areas to ensure the hook-and-loop fastener adheres well.

Wait

Allow the organizer to rest for about 15 minutes to ensure the adhesive fully bonds and the organizer is securely attached.

2 B) Thread Inserts

If you have an older version of the box lid without threaded inserts, place the organizer on the lid and use the holes in the organizer as a reference to drill holes in the lid. Mark the positions of the holes and then remove the lid. Use a drill with an 7 mm bit to make the holes. Afterward, apply pressure to insert the threaded inserts into the lid. If necessary use a rubber hammer.

3 Bolts

If your box lid has threaded inserts, you can use the provided bolts and washers to secure the organizer (see pictures below).

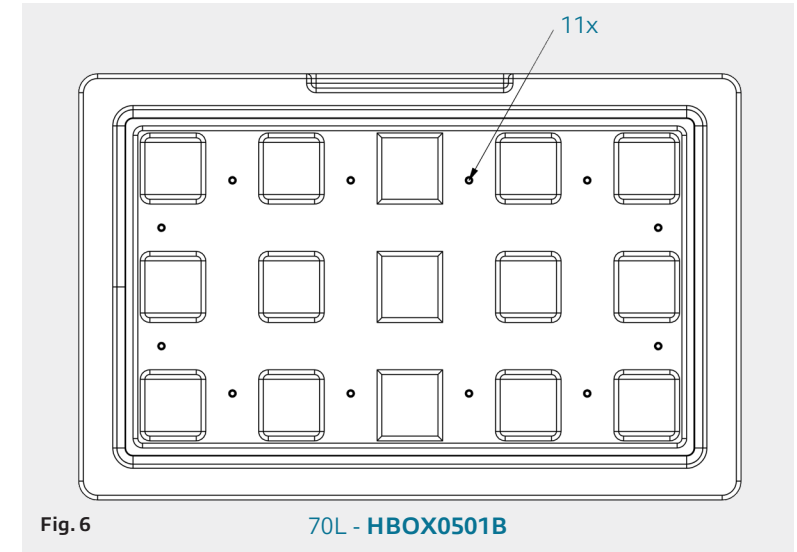
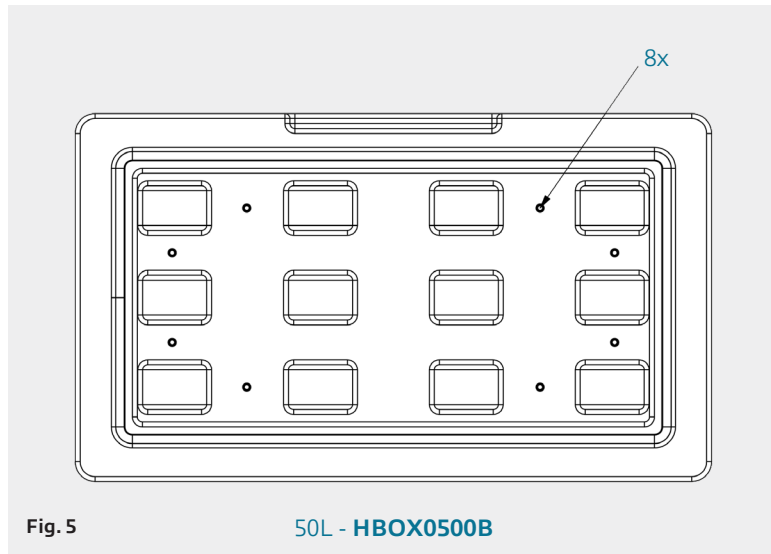


Fig. 6

70L - HBOX0501B

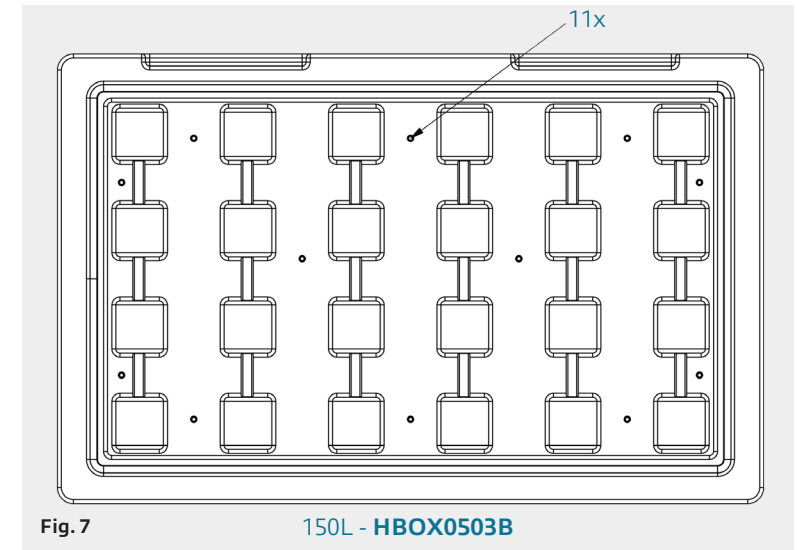
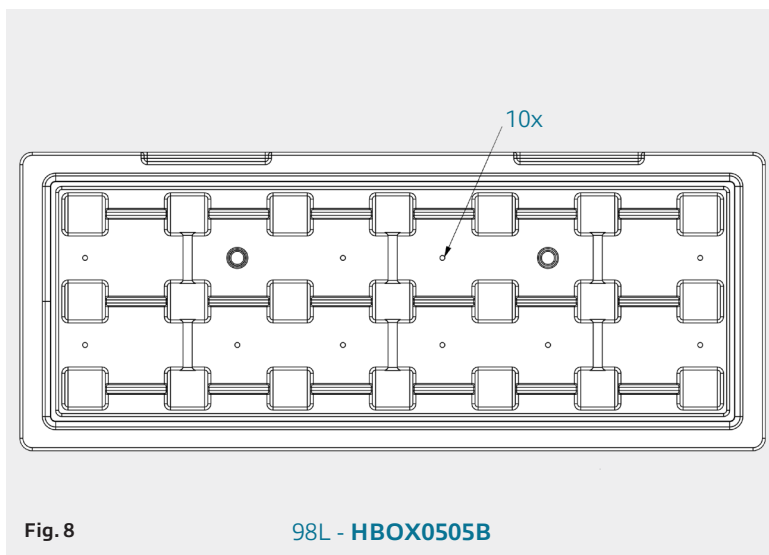
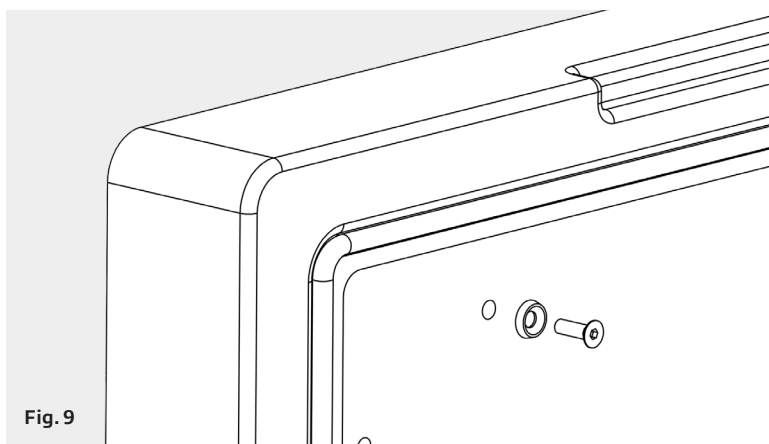


Fig. 7

150L - HBOX0503B



Open the pockets and insert the bolt and washer into the threaded inserts. Repeat the process with all bolts.



Usage Tips

- Ensure the box is free of any liquid and completely dry before use.
- Avoid placing wet items or objects in the organizer. Over time, moisture in the closed box can lead to mold growth.

Disclaimer

Outside the scope of application of the Product Liability Act, horntools' liability is limited to intent or gross negligence. Liability for slight negligence, compensation for consequential damage and financial loss or personal injury are excluded. horntools cannot be held liable for improper handling or non-observance of the supplied operating and service instructions. The service may only be carried out by trained specialists or specialist workshops.

Organisateur Instructions d'installation

FR

Compatible pour: **HBOX0500BKORG** **HBOX0504BKORG**
HBOX0501BKORG **HBOX0505BKORG**
HBOX0503BKORG

Instructions d'installation

1 Nettoyer le couvercle

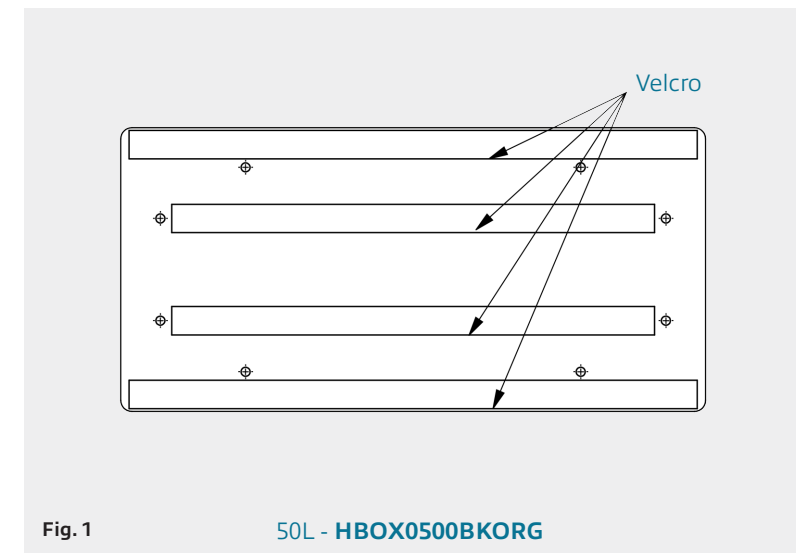
Nettoyez soigneusement le couvercle avec une solution de nettoyage adaptée et un chiffon pour vous assurer qu'il est exempt de saleté et de graisse. Cela garantit une adhérence optimale de l'organisateur.

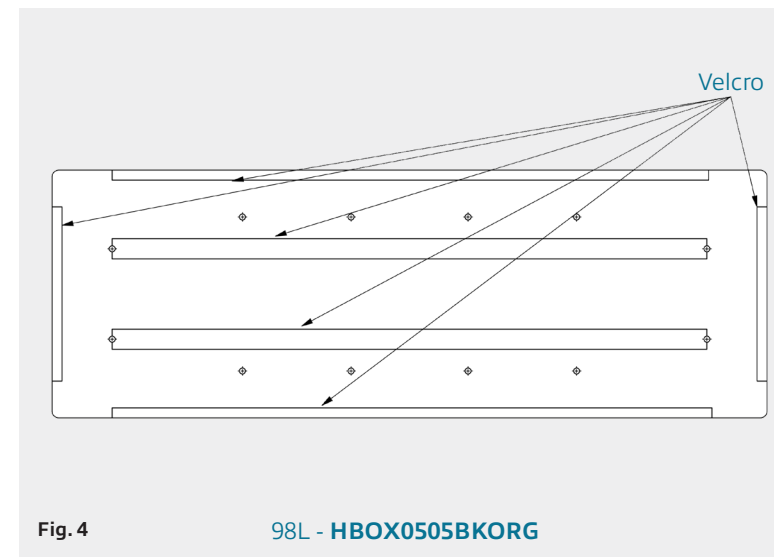
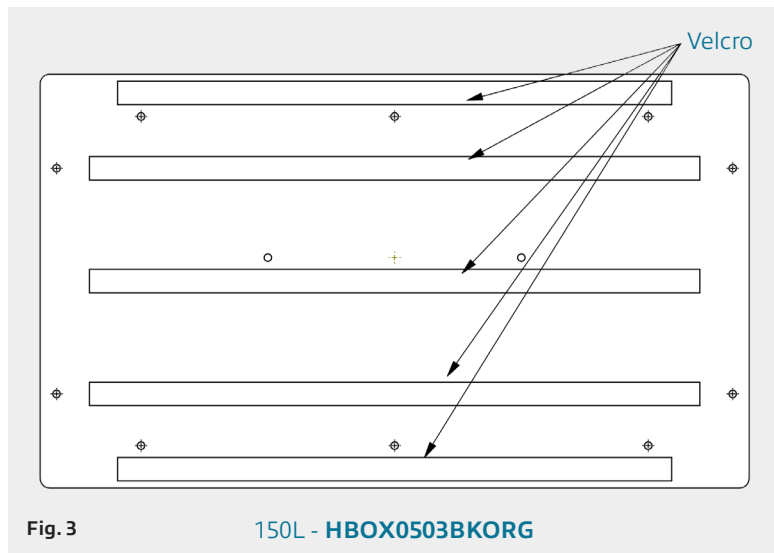
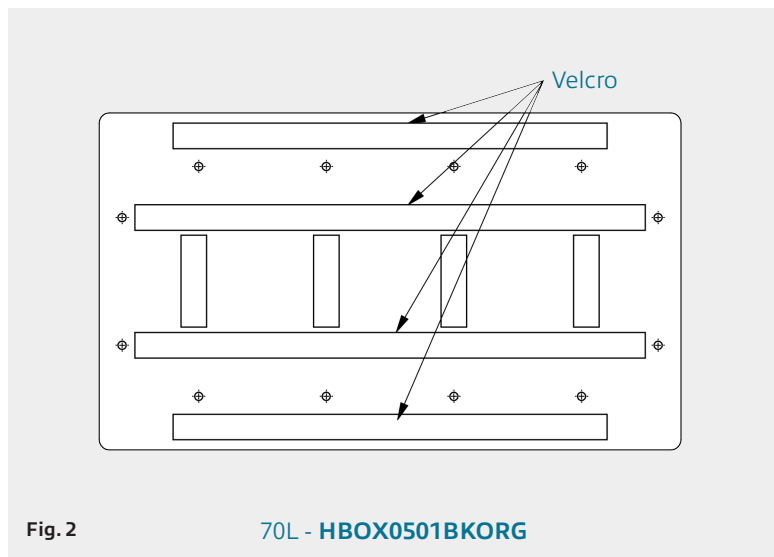
Si le couvercle de la boîte a déjà des inserts filetés, passe directement à l'étape #3.

Si tu as une version plus ancienne de la boîte, utilise l'une des deux alternatives suivantes pour fixer l'organisateur au couvercle.

2 A) Velcro

Retirez les bandes protectrices des surfaces adhésives du crochet et boucle pour exposer l'adhésif.





Fixer l'organisateur

Placez soigneusement l'organisateur sur le couvercle nettoyé. Assurez-vous qu'il est correctement aligné.

Appliquer une pression

Appuyez fermement l'organisateur sur le couvercle. Appliquez une pression uniforme sur toutes les zones pour garantir que le crochet et boucle adhère correctement.

Attendre

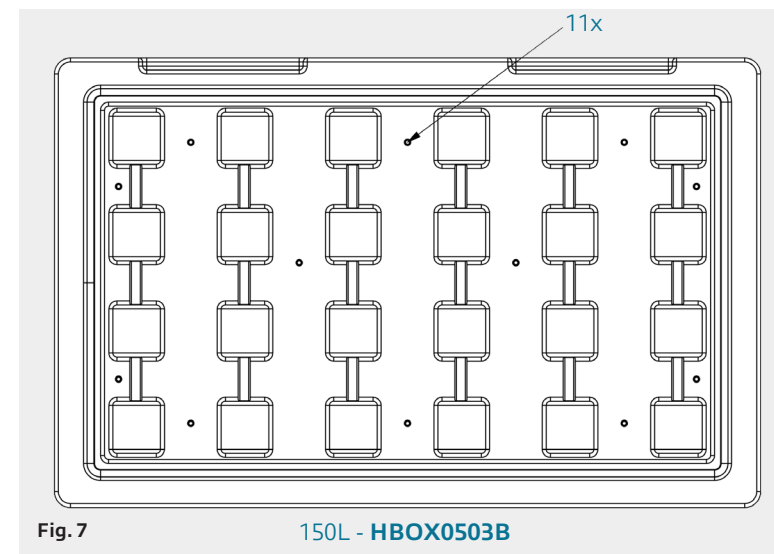
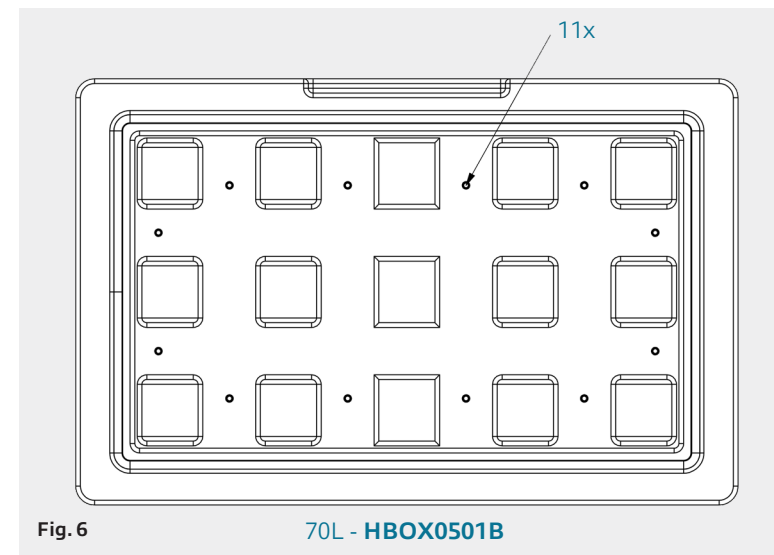
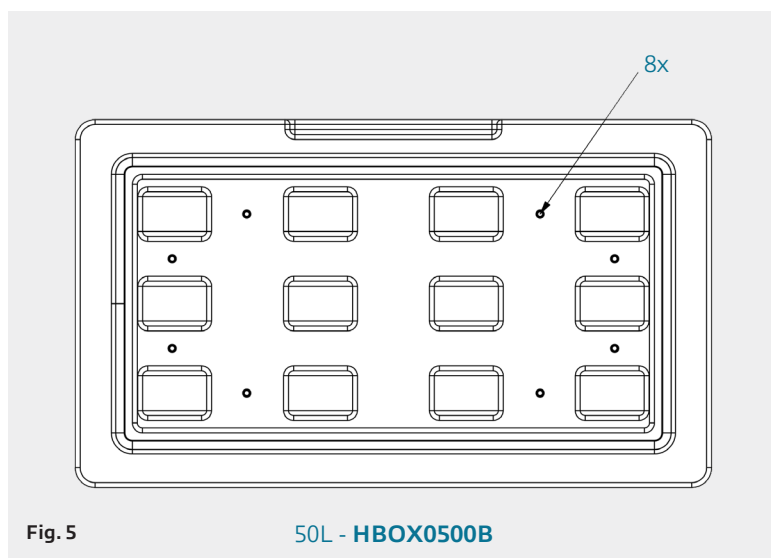
Laissez l'organisateur reposer environ 15 minutes pour vous assurer que l'adhésif colle complètement et que l'organisateur est solidement fixé.

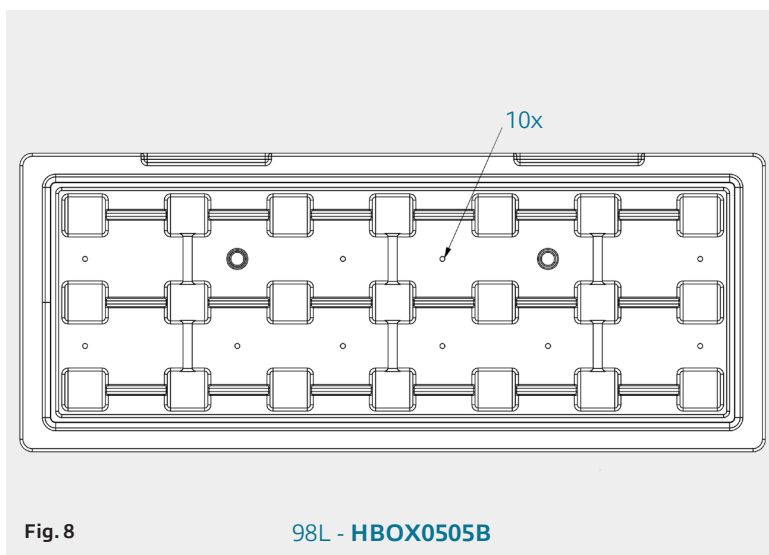
2 B) Inserts filetés

Si tu as une version plus ancienne du couvercle de la boîte sans inserts filetés, place l'organisateur sur le couvercle et utilise les trous de l'organisateur comme référence pour percer des trous dans le couvercle. Marque les positions des trous, puis retire le couvercle. Utilise une perceuse avec un foret de 7 mm pour faire les trous. Ensuite, applique une pression pour insérer les inserts filetés dans le couvercle. Si nécessaire, utilise un marteau en caoutchouc.

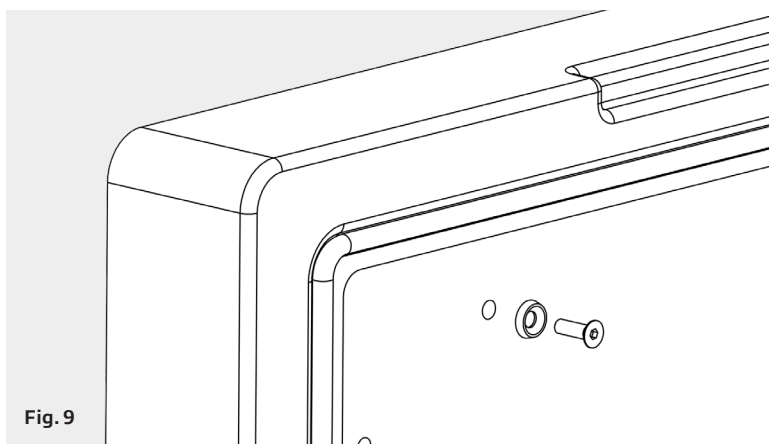
3 Boulons

Si le couvercle de votre boîte possède des inserts filetés, vous pouvez utiliser les boulons et rondelles fournis pour fixer l'organisateur (voir les images ci-dessous).





Ouvrez les poches et insérez le boulon et la rondelle dans les inserts filetés. Répétez le processus avec tous les boulons.



Conseils d'utilisation

- Assurez-vous que la boîte ne contient pas de liquide et qu'elle est complètement sèche avant utilisation.
- Évitez de placer des objets ou marchandises humides dans l'organisateur. Avec le temps, l'humidité dans la boîte fermée peut provoquer la formation de moisissures.

Clause de non-responsabilité

En dehors du champ d'application de la loi sur la responsabilité du fait des produits, la responsabilité de horntools est limitée à l'intention ou à la négligence grave. La responsabilité en cas de négligence légère, l'indemnisation des dommages consécutifs et des pertes financières ou des dommages corporels sont exclues. horntools ne peut pas être tenu responsable des dommages causés par des tiers. ou de dommages corporels sont exclues. horntools ne peut être tenu pour responsable de d'une manipulation incorrecte ou du non-respect des instructions d'utilisation et de instructions d'utilisation et de service fournies. Le service ne doit être effectué que par des spécialistes par des spécialistes ou des ateliers spécialisés.

Organizador

Instrucciones de instalación

Compatible con: **HBOX0500BKORG** **HBOX0504BKORG**
HBOX0501BKORG **HBOX0505BKORG**
HBOX0503BKORG

Instrucciones de instalación

1 Limpia la tapa

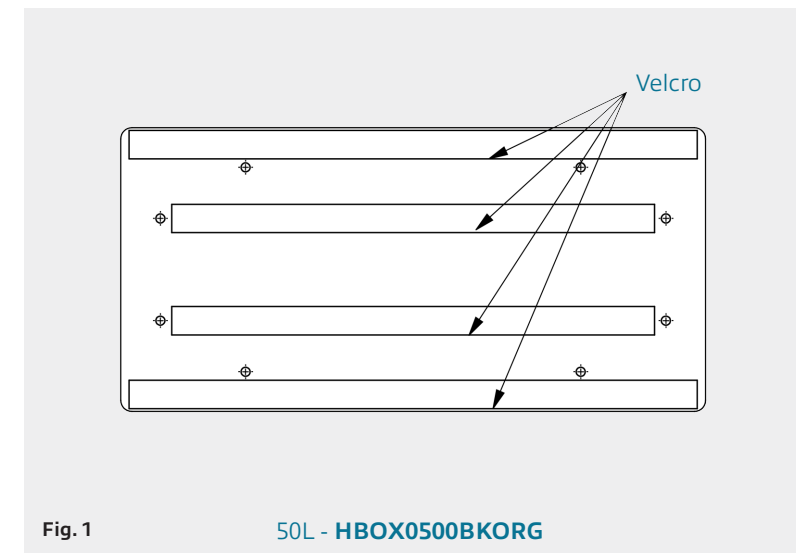
Limpia bien la tapa con una solución de limpieza adecuada y un paño para que quede limpia y sin grasa. Así se adhiere el organizador de manera óptima.

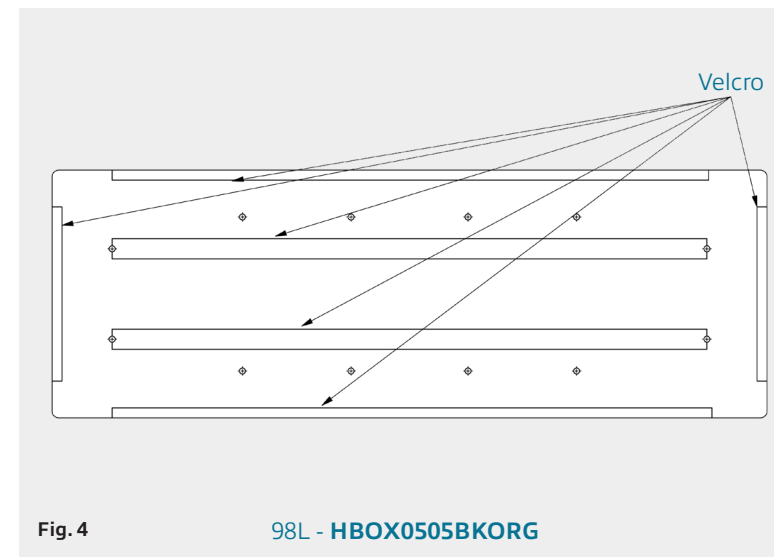
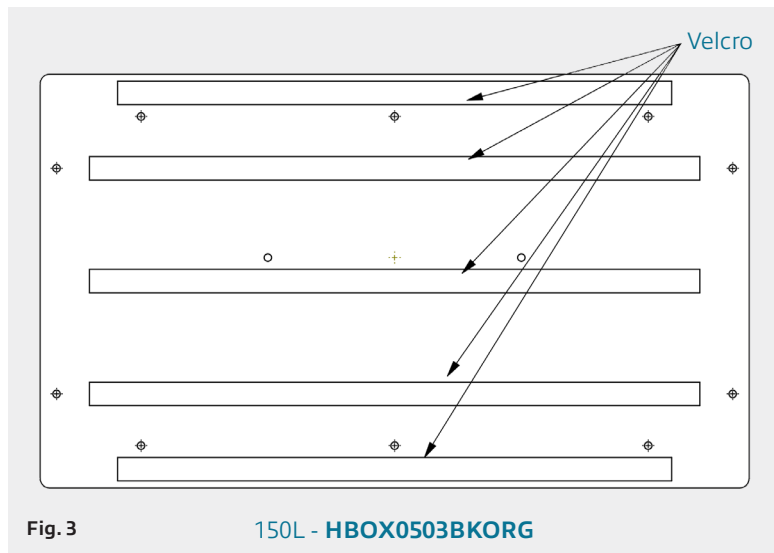
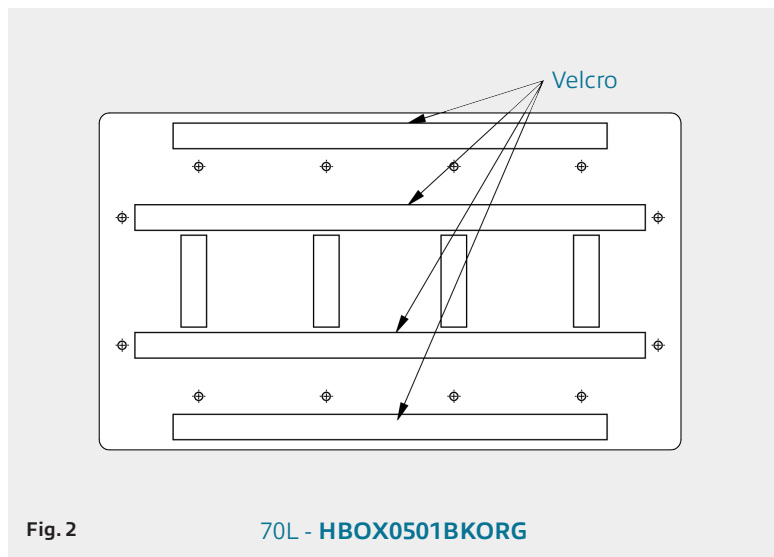
Si la tapa de la caja ya tiene inserciones roscadas, salta directamente al paso #3.

Si tienes una versión más antigua de la caja, usa una de las dos alternativas siguientes para fijar el organizador a la tapa.

2 A) Velcro

Retira las tiras protectoras de las superficies adhesivas del velcro para dejar al descubierto el adhesivo.





Coloca el organizador

Coloca cuidadosamente el organizador sobre la tapa limpia. Asegúrate de que esté bien alineado.

Aplica presión

Presiona el organizador firmemente sobre la tapa. Aplica presión uniforme en todas las áreas para asegurar que el velcro se adhiera bien.

Espera

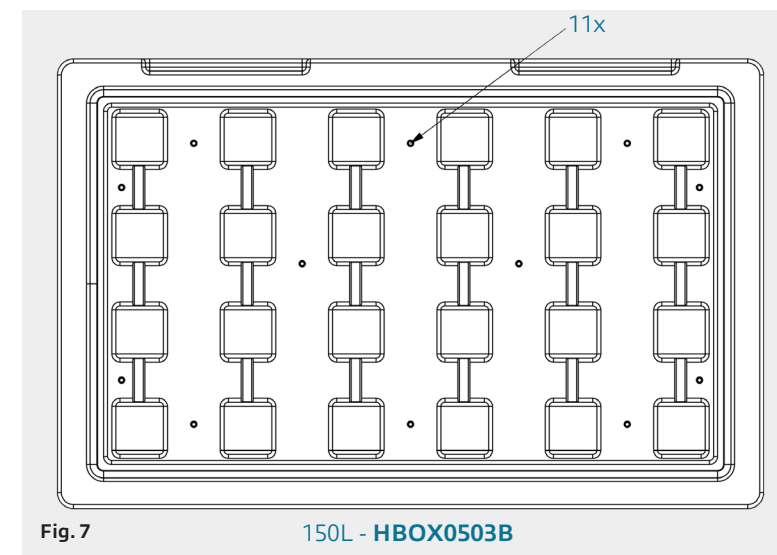
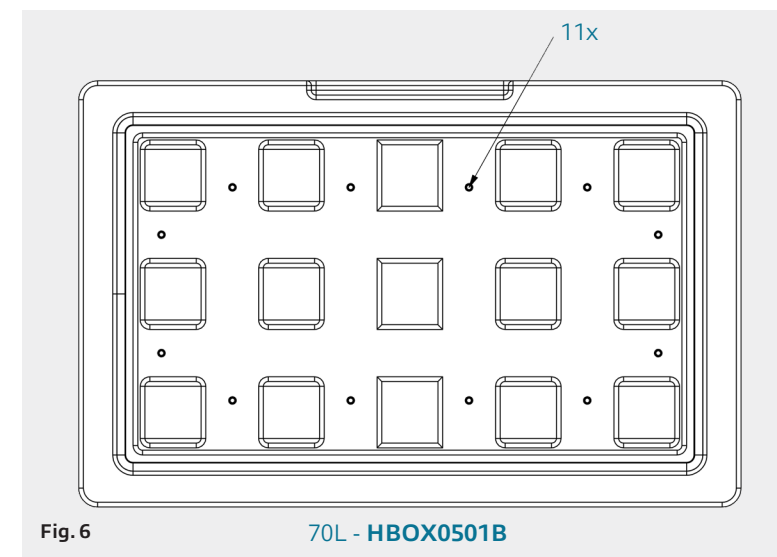
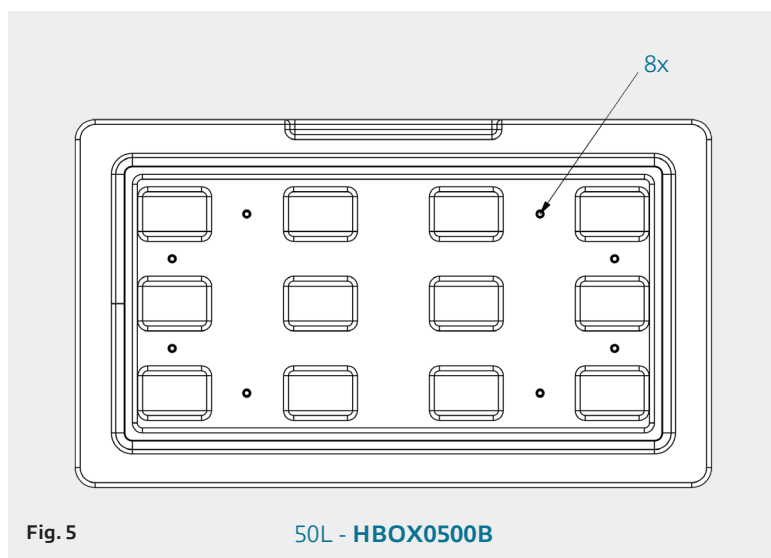
Deja reposar el organizador durante unos 15 minutos para que el adhesivo se adhiera completamente y el organizador quede bien fijado.

2 B) Insertos roscados

Si tienes una versión más antigua de la tapa de la caja sin insertos roscados, coloca el organizador sobre la tapa y usa los agujeros del organizador como referencia para perforar agujeros en la tapa. Marca las posiciones de los agujeros y luego retira la tapa. Usa un taladro con una broca de 7 mm para hacer los agujeros. Después, aplica presión para insertar los insertos roscados en la tapa. Si es necesario, utiliza un martillo de goma.

3 Tornillos

Si la tapa de tu caja tiene insertos roscados, puedes usar los pernos y arandelas proporcionados para fijar el organizador (ver imágenes abajo).



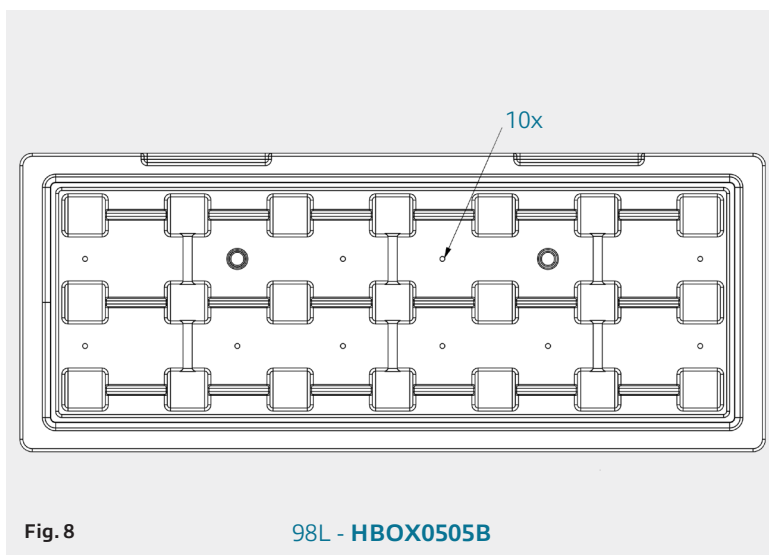


Fig. 8

98L - HBOX0505B

Abre los bolsillos e inserta el perno y la arandela en los insertos roscados. Repite el proceso con todos los pernos.

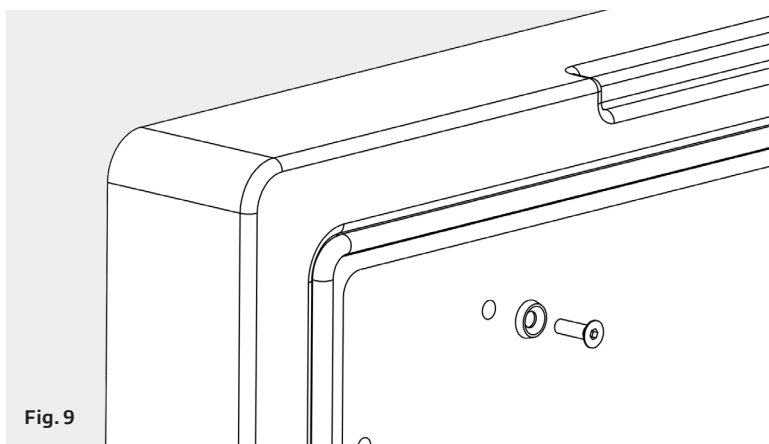


Fig. 9

Consejos de uso

- Asegúrate de que la caja esté libre de líquidos y completamente seca antes de usarla.
- Evita colocar objetos o artículos húmedos en el organizador. Con el tiempo, la humedad en una caja cerrada puede provocar la formación de moho.

Exención de responsabilidad

Fuera del ámbito de aplicación de la Ley de Responsabilidad por Productos Defectuosos, la responsabilidad de horntools se limita a dolo o negligencia grave. Queda excluida la responsabilidad por negligencia leve, indemnización por daños consecuenciales y perjuicios económicos o daños personales. queda excluida la responsabilidad de horntools por daños causados por terceros. o daños personales. queda excluida la responsabilidad de horntools por manejo incorrecto o inobservancia de las instrucciones de manejo y servicio facilitadas. El mantenimiento sólo puede ser realizado por especialistas o talleres especializados.

Gear up for adventure

horntools GmbH

Wallenmahd 23
6850 Dornbirn
Austria

T +43 5572 57226
info@horntools.com

horntools.com